

CREVO
600 EXTRA



ROUGH TERRAIN CRANE GR-600N

CREVO
600

EXTRA



幸せと感動を伝える創造企業
株式会社 タダノ

- 東日本支社 〒984-0002 仙台市若林区卸町東4丁目2番21号 022-288-5550
- 北海道支店 〒003-0026 札幌市白石区本通2丁目南1番40号 011-861-9030
- 旭川営業所 〒070-0027 旭川市東7条3丁目34番2号(アーバンライブビル2階) 0166-25-2817
- 帯広営業所 〒080-0048 帯広市西18条北1丁目9番地12 0155-33-4220
- 函館営業所 〒041-0811 函館市富岡町2丁目12番3号 0138-43-5761
- 東北支店 〒984-0002 仙台市若林区卸町東4丁目2番21号 022-288-5550
- 青森営業所 〒030-0861 青森市長島2丁目10番4号(ヤマウビル) 017-777-4231
- 北東北営業所 〒020-0864 盛岡市西仙北1丁目35番46号 019-635-0611
- 郡山営業所 〒963-8032 郡山市宇下亀田10番地の2 024-932-3513
- 北陸支店 〒930-0177 富山市西二俣344番地 076-436-1555
- 新潟営業所 〒950-1125 新潟市流通3丁目1番5 025-268-0770
- 金沢営業所 〒921-8011 金沢市入江2丁目54番地(中村ビル2階) 076-292-2326
- 中日本支社 〒130-0014 東京都墨田区亀沢2丁目4番12号 03-3621-7790
- 関東支店 〒362-0014 上尾市本町1丁目2番25号 048-772-7777
- 水戸営業所 〒310-0853 水戸市平須町158番地268 029-244-3051
- 群馬営業所 〒379-2154 前橋市天川大島町3丁目52番4号 027-261-7211
- 東京支店 〒130-0014 東京都墨田区亀沢2丁目4番12号 03-3621-7790
- 千葉営業所 〒285-0802 佐倉市大作1丁目8番4号(佐倉第三工業団地内) 043-408-3520
- 横浜営業所 〒224-0053 横浜市都筑区池辺町4843番地1 045-936-2811
- 中部支店 〒491-0824 一宮市丹陽町九日市場字下田122 0586-76-1181
- 静岡営業所 〒422-8008 静岡市駿河区栗原6番25号(静鉄栗原ビル3階) 054-261-1161
- 西日本支社 〒590-0906 堺市三宝町7丁目3番2番地2 072-221-2727
- 関西支店 〒590-0906 堺市三宝町7丁目3番2番地2 072-221-2727

- 京都営業所 〒601-8451 京都市南区唐橋川久保町29番地(大佐ビル) 075-681-0421
- 神戸営業所 〒651-2144 神戸市西区小山2丁目9番10号 078-928-9061
- 四国支店 〒761-0185 高松市新田町甲34番地 087-839-5777
- 松山営業所 〒791-1113 松山市森松町886番地4 089-956-8800
- 中国支店 〒731-4311 広島県安芸郡坂町北新地1丁目4番96号 082-884-0255
- 岡山営業所 〒700-0941 岡山市青江1丁目7番33号 086-223-9258
- 徳山営業所 〒745-0007 周南市岐南町8番31号(福谷ビル2階) 0834-31-1715
- 九州支店 〒816-0912 大野城市御笠川3丁目2番14号 092-503-7821
- 大分営業所 〒870-0913 大分市松原町3丁目1番11号(大分鐵鋼ビル5階) 097-551-8567
- 南九州営業所 〒899-5231 鹿児島県姶良郡加治木町反土1442-8(インターフロントビル1階) 0995-63-9720
- 沖縄営業所 〒901-2122 浦添市勢理客2丁目18番5(GKビル101号) 098-877-7077

- 営業企画部 〒130-0014 東京都墨田区亀沢2丁目4番12号 03-3621-7723
- 市場開発部 〒130-0014 東京都墨田区亀沢2丁目4番12号 03-3621-7738
- 中古車部 〒130-0014 東京都墨田区亀沢2丁目4番12号 03-3621-7722
- 本社 〒761-0185 高松市新田町甲34番地 087-839-5555

タダノホームページアドレス <http://www.tadano.co.jp>

- 本機は、道路法による基本通行条件のD条件適合車です。
- 道路の走行には道路法による通行の許可と道路運送車両法による保安基準の緩和の認可が必要です。
- 一般道路を特殊ステアリングモードにして走行するのは危険ですので禁止されています。
- お届けいたします製品は、改良などのため、このカタログと相違する場合がありますので、ご了承ください。

極

進化の極みへ。

圧倒的なパワー、確かな安全性、そして環境への配慮。
それらすべてを磨き上げ、いまラフテレーンクレーンの頂点へ。
トータルパフォーマンスの進化への極み。それはCREVO600。

600t



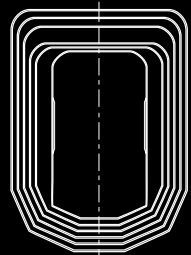
CREVO600
EXTRA

広範囲をサポートするフルオートジブ

狭所現場でも、ジブの伸長がスピーディに行えるフルオートジブを採用。60°チルトの深い懐と83.5°の最大起伏角度により、広い作業範囲を実現しました。

| | |
|---------------------------|----------|
| ブーム長さ | ブーム起伏角度 |
| 10.0m～44.0m | 0°～83.5° |
| ジブ長さ | ジブチルト角度 |
| 8.0m～12.7m | 5°～60° |
| 最大地上揚程(ブーム) | シングルトップの |
| 45.0m | 定格総荷重 |
| 最大地上揚程(ジブ) | 4.5t |
| 最大作業半径(ブーム) | |
| 35.0m(標準性能) 38.0m(前方特別性能) | |
| 最大作業半径(ジブ) | |
| 39.0m(標準性能) 42.1m(前方特別性能) | |

新断面高剛性ブーム採用



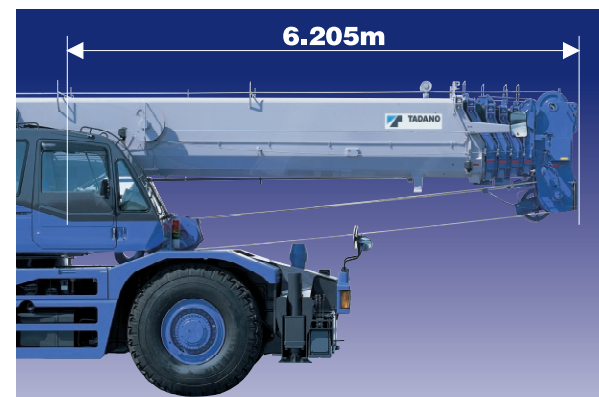
ラフテレーンクレーン初のR8角断面形状を採用。軽量かつ高剛性の長尺ブームを実現しました。限界強度を大幅に高め、60t性能をがっしりと支えます。

剛性への挑戦。

ラフテレーンクレーン唯一の60t、高められた新性能領域。
R8角断面形状ブームの採用と全体の強度を高めることにより、超高剛性を実現。

コンパクトボディを実現

60t吊りのパワーを有しながら、ボディは50tクラスのコンパクトサイズ。ブームオーバーハング(運転席から)を6.205mまで抑えました。



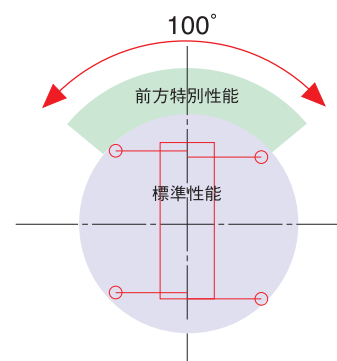
安全に配慮した左側方視界の確保

ブーム起伏支点形状の見直しとキャビンの前方レイアウトにより運転席からの左側方直接視界を確保しました。またモニタカメラをできる限りブーム先端側に配しより早い安全確認を可能にしています。



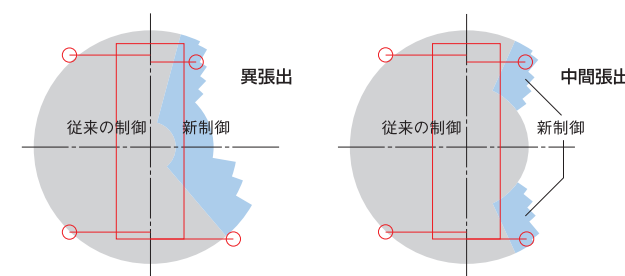
“ここぞ!”の力を発揮する前方特別性能

車両前方100°の範囲で、安定性能がさらにアップする前方特別性能を新たに設定しました。“こころ一番”の吊上げ作業に威力を発揮します。



異張出・中間張出時の作業領域が拡大

さまざまな現場で、中間張出・異張出などアウトリガ張出が制限される場合にも、側方領域性能をフルに発揮できるよう制御しました。側方の作業領域がより拡大し、性能がアップしました。



安全を見守る新型AML・大型ディスプレイ

操作性、視認性がアップした新型AMLディスプレイを採用



ウインチの状態や左側視界を確認できる大型ディスプレイ

※ウインチカメラはオプションです。

環境にやさしい高出力エンジン

高性能6気筒直噴式ディーゼルエンジンを搭載。5ポンプシステムの採用により、燃費も向上しています。国土交通省の建設機械排ガス第2次規制、特殊自動車排ガス規制適合。さらに低騒音型建設機械基準値をクリア。高出力ながら環境を配慮したエンジンを搭載しました。また低騒音モードに切りかえることにより、いっそう静粛性に優れた作業を実現します。

エンジン最高出力：272kW (370PS)

エンジン最大トルク：1,470N・m (150kgf・m)

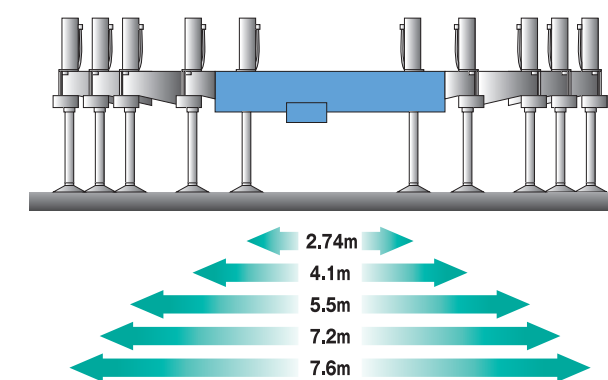
建設機械排ガス第2次規制をクリア

低騒音型建設機械基準値をクリア



H型アウトリガを採用

剛性を向上した最大張出幅7.6mのH型アウトリガを採用。5段階の張出が設定可能で、作業状態や現場の状況に合わせて適切に設置できます。



操意思一体の操作感。

レバー操作と一致した、意のままのオペレーション。確かなレスポンスが作業の効率性を飛躍的に高める。さらに、高度な安全性能がオペレータのゆとりを広げる。

※本機は、道路法による基本通行条件のD条件適合車です。