

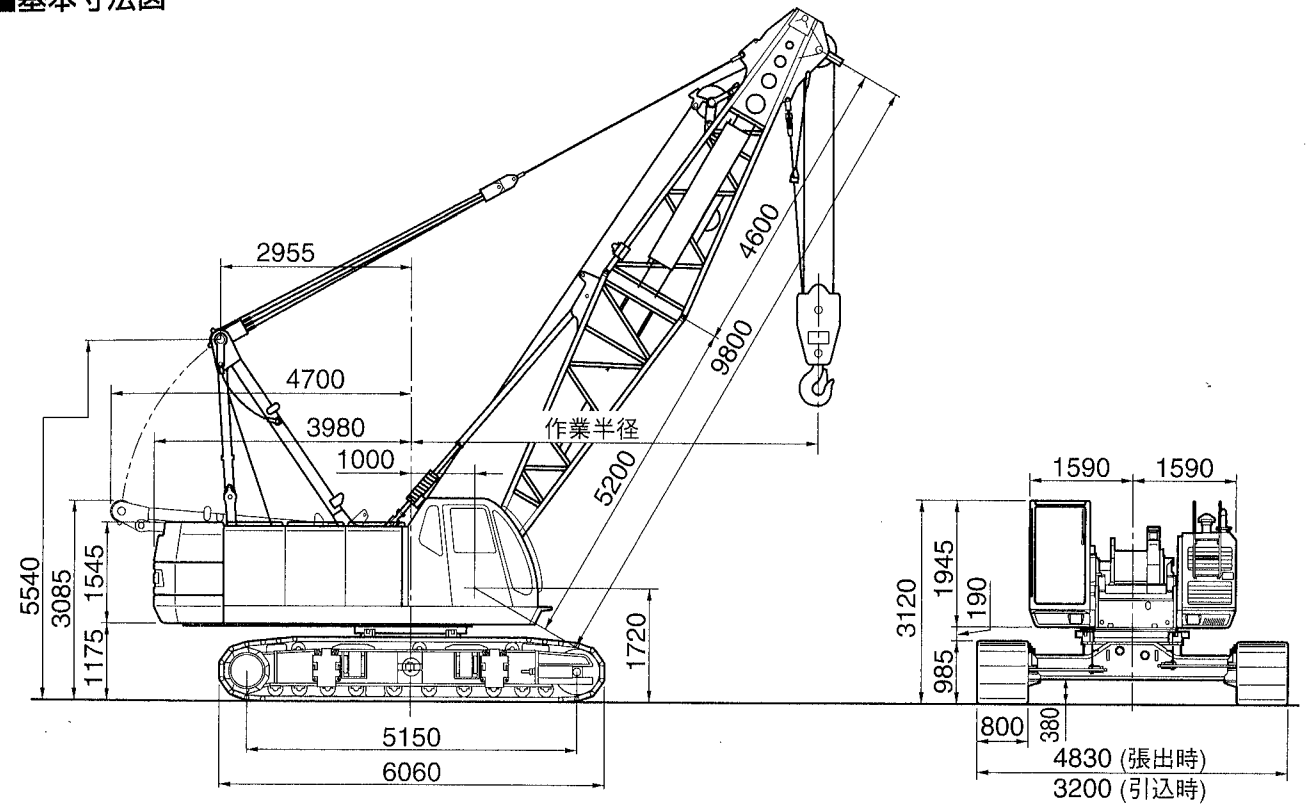
SC 650-3

SPECIFICATIONS

住友建機株式会社

〒141-8686 東京都品川区北品川5丁目9番11号 (住友重機械ビル)
ホームページアドレス <http://www.sumitomokenki.co.jp>

■基本寸法図



■主要仕様

| 項目 | クレーン |
|---------------------|--------------------------------|
| 最大吊上能力 | 65t×4.0m |
| 基本ブーム長さ | 9.80m |
| 最長ブーム長さ | 55.50m |
| ジブ長さ | 9.10m~18.30m |
| ブーム + ジブ | 43.30m+18.30m 46.35m+13.70m |
| タワー高さ | — |
| タワージブ長さ | — |
| タワー + ジブ最長 | — |
| フロント・リアドラム巻上/下ロープ速度 | 120~2.0m/min |
| ブーム巻上/下ロープ速度 | 60~3.0m/min |
| タワー・ジブ巻上/下ロープ速度 | — |
| タワー巻上/下ロープ速度 | — |
| 旋回速度(最大) | 3.0min ⁻¹ |
| 走行速度(最大) | 1.8/1.2km/h |
| エンジン型式 | 日野H07C-Tディーゼルエンジン |
| 定格出力 | 132kw/2200min ⁻¹ |
| 登坂能力 | 40%(22°) |
| 接地圧(800mmシュー付) | 76.4kPa |
| 全装備質量 | 約68.8t(基本ブーム時) |

■ロープ掛数と吊上荷重

| ロープ掛数(本) | 主フック | | | | | | | | | 補助フック |
|-----------|------|------|------|------|------|------|------|------|------|-------|
| | 10 | 9 | 8 | 7 | 6 | 5 | 4 | 3 | 2 | |
| 最大吊上荷重(t) | 65.0 | 59.4 | 52.8 | 46.2 | 39.6 | 33.0 | 26.4 | 19.8 | 13.2 | 6.6 |

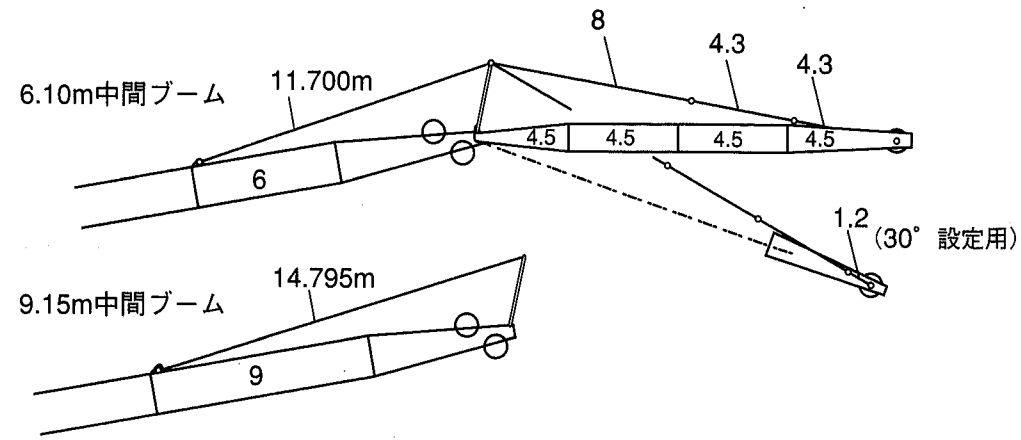
■フック質量

| | |
|----------------|-------|
| 65t吊主フック(5シーブ) | 800kg |
| 35t吊主フック(3シーブ) | 500kg |
| 20t吊主フック(1シーブ) | 400kg |
| 6.6t吊補助フック | 260kg |

本仕様は設計変更その他の理由により予告なく変更することがあります。

ブーム・ジブおよび支持ロープの構成

2 補助ジブおよびショートジブとの組み合わせ構成

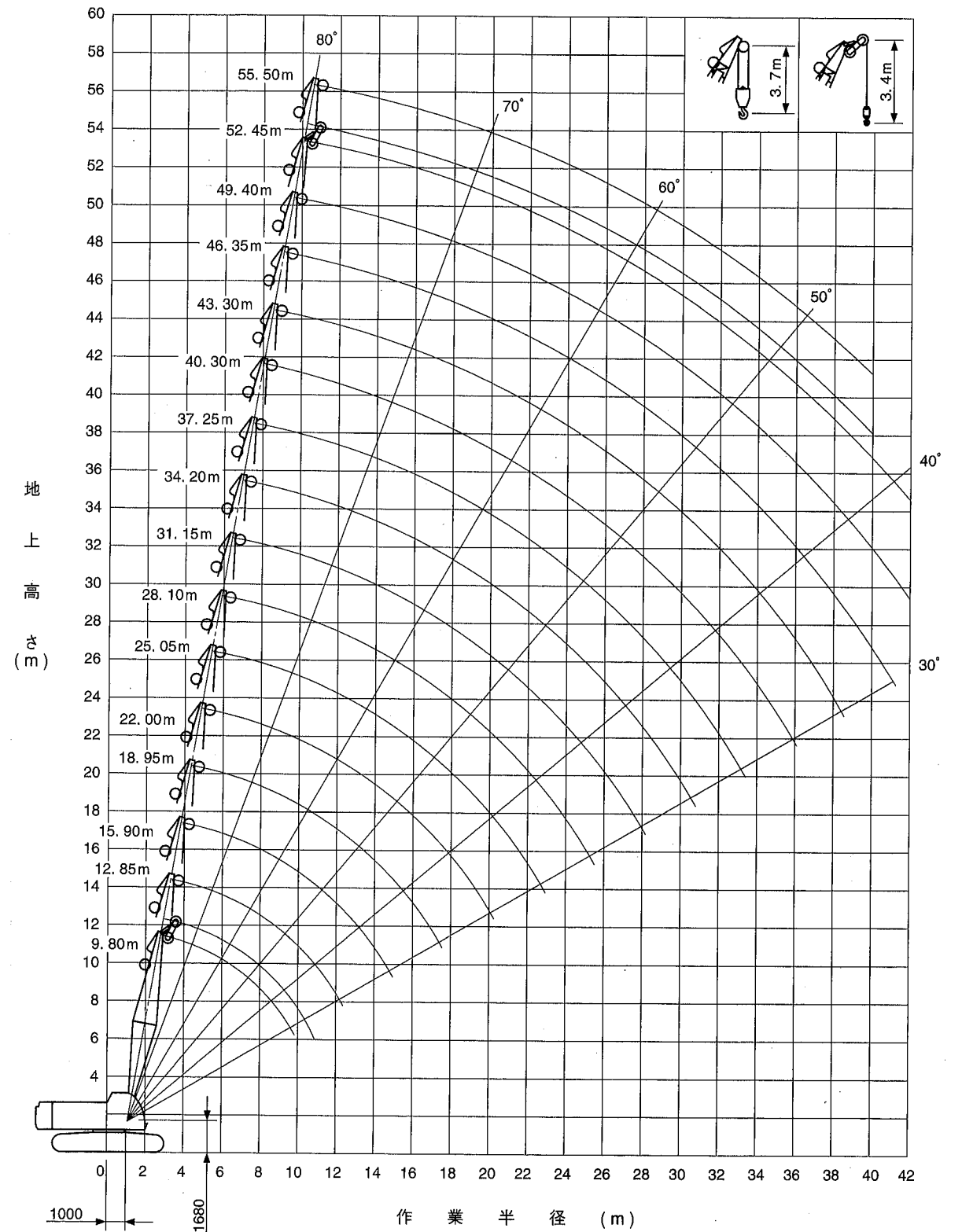


ジブの組付構成 (○:可 ×:不可) 単位:m

| ブーム長さ | ショートジブ | ジブ長さ | | | | | |
|-------|--------|-----------|-------|-------|-----------|-------|-------|
| | | オフセット角10° | | | オフセット角30° | | |
| | | 9.15 | 13.70 | 18.30 | 9.15 | 13.70 | 18.30 |
| 9.80 | ○ | × | × | × | × | × | × |
| 12.85 | ○ | × | × | × | × | × | × |
| 15.90 | ○ | × | × | × | × | × | × |
| 18.95 | ○ | × | × | × | × | × | × |
| 22.00 | ○ | ○ | ○ | ○ | ○ | ○ | ○ |
| 25.05 | ○ | ○ | ○ | ○ | ○ | ○ | ○ |
| 28.10 | ○ | ○ | ○ | ○ | ○ | ○ | ○ |
| 31.15 | ○ | ○ | ○ | ○ | ○ | ○ | ○ |
| 34.20 | ○ | ○ | ○ | ○ | ○ | ○ | ○ |
| 37.25 | ○ | ○ | ○ | ○ | ○ | ○ | ○ |
| 40.30 | ○ | ○ | ○ | ○ | ○ | ○ | ○ |
| 43.35 | ○ | ○ | ○ | ○ | ○ | ○ | ○ |
| 46.35 | ○ | ○ | ○ | × | ○ | ○ | × |
| 49.40 | ○ | × | × | × | × | × | × |
| 52.45 | ○ | × | × | × | × | × | × |
| 55.50 | × | × | × | × | × | × | × |

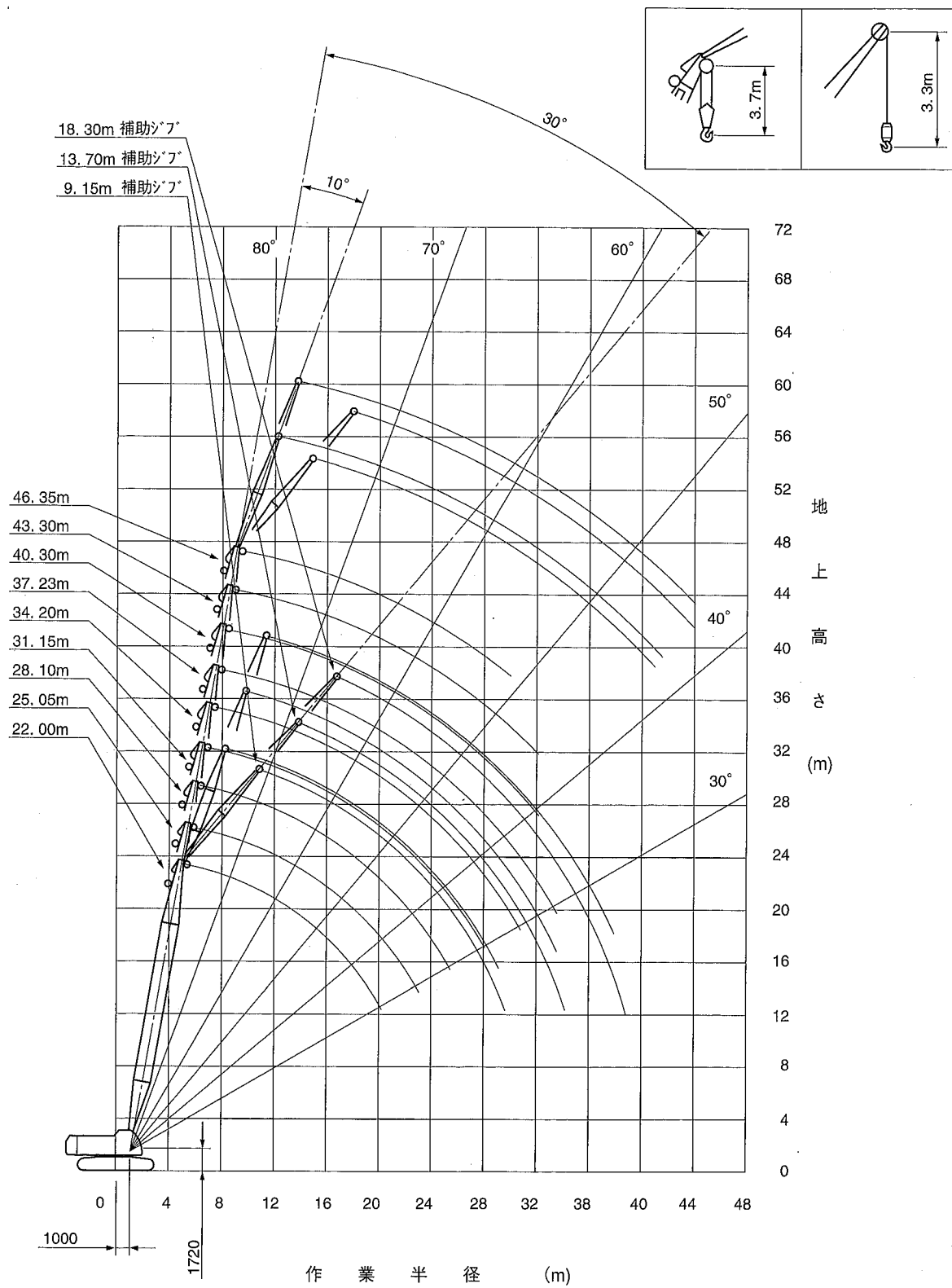
作業範囲図

■クレーンブーム



作業範囲図

■クレーンブーム 補助ジブ付き



定格総荷重表

■主ブーム

(単位: t)

| 作業半径(m) | 主ブーム長さ (m) | | | | | | | | | | | | | | | | |
|---------|------------|-----------|-----------|----------|----------|----------|----------|----------|----------|----------|----------|----------|----------|-----------|-----------|-----------|------|
| | 9.80 | 12.85 | 15.90 | 18.95 | 22.00 | 25.05 | 28.10 | 31.15 | 34.20 | 37.25 | 40.30 | 43.30 | 46.35 | 49.40 | 52.45 | 55.50 | |
| 3.2 | 65.0 | 65.0/3.7 | | | | | | | | | | | | | | | |
| 4.0 | 65.0 | 65.0 | 62.5/4.2 | | | | | | | | | | | | | | |
| 4.5 | 58.8 | 58.8 | 58.6 | 56.2/4.8 | | | | | | | | | | | | | |
| 5.0 | 53.3 | 53.2 | 53.1 | 53.0 | 49.1/5.3 | 42.6/5.8 | | | | | | | | | | | |
| 6.0 | 41.4 | 41.3 | 41.2 | 41.1 | 41.1 | 41.0 | 38.0/6.3 | 33.0/6.9 | | | | | | | | | |
| 7.0 | 32.6 | 32.6 | 32.5 | 32.4 | 32.4 | 32.3 | 32.2 | 32.1 | 30.3/7.4 | 26.1/7.9 | | | | | | | |
| 8.0 | 26.9 | 26.9 | 26.8 | 26.7 | 26.7 | 26.6 | 26.5 | 26.4 | 26.3 | 26.1 | 24.6/8.5 | | | | | | |
| 9.0 | 22.8 | 22.8 | 22.6 | 22.6 | 22.6 | 22.5 | 22.4 | 22.3 | 22.2 | 22.1 | 22.0 | 19.8 | 19.8/9.5 | | | | |
| 10.0 | 20.6/9.7 | 19.7 | 19.6 | 19.5 | 19.5 | 19.4 | 19.3 | 19.2 | 19.1 | 19.0 | 18.9 | 18.8 | 18.7 | 18.0/10.1 | 16.0/10.6 | 12.8/11.1 | |
| 12.0 | | 15.8 | 15.7 | 15.6 | 15.5 | 15.4 | 15.3 | 15.2 | 15.1 | 15.0 | 14.9 | 14.9 | 14.7 | 14.7 | 14.6 | 13.9 | 12.1 |
| 14.0 | | 15.5/12.3 | 12.9 | 12.8 | 12.6 | 12.5 | 12.4 | 12.3 | 12.2 | 12.1 | 12.0 | 12.0 | 11.8 | 11.8 | 11.7 | 11.6 | 10.6 |
| 16.0 | | | 12.1/14.9 | 10.7 | 10.6 | 10.5 | 10.3 | 10.2 | 10.1 | 10.0 | 9.9 | 9.9 | 9.7 | 9.7 | 9.6 | 9.5 | 9.4 |
| 18.0 | | | | 9.2/17.6 | 9.0 | 8.9 | 8.8 | 8.7 | 8.6 | 8.5 | 8.3 | 8.3 | 8.2 | 8.1 | 8.1 | 7.9 | 7.8 |
| 20.0 | | | | | 7.9 | 7.7 | 7.6 | 7.5 | 7.4 | 7.3 | 7.1 | 7.1 | 7.0 | 6.8 | 6.7 | 6.6 | 6.6 |
| 22.0 | | | | | 7.9/20.2 | 6.8 | 6.7 | 6.5 | 6.4 | 6.3 | 6.2 | 6.1 | 6.0 | 5.8 | 5.7 | 5.6 | 5.6 |
| 24.0 | | | | | | 6.5/22.9 | 5.9 | 5.8 | 5.6 | 5.5 | 5.4 | 5.3 | 5.2 | 5.0 | 4.9 | 4.8 | 4.8 |
| 26.0 | | | | | | | 5.5/25.5 | 5.1 | 5.0 | 4.9 | 4.7 | 4.7 | 4.5 | 4.4 | 4.3 | 4.2 | 4.2 |
| 28.0 | | | | | | | | 4.5 | 4.5 | 4.3 | 4.2 | 4.1 | 4.0 | 3.8 | 3.7 | 3.6 | 3.6 |
| 30.0 | | | | | | | | 4.5/28.1 | 4.0 | 3.9 | 3.7 | 3.7 | 3.5 | 3.3 | 3.2 | 3.1 | 3.1 |
| 32.0 | | | | | | | | | 3.8/30.8 | 3.5 | 3.3 | 3.2 | 3.1 | 2.9 | 2.8 | 2.6 | 2.6 |
| 34.0 | | | | | | | | | | 3.2/33.4 | 3.0 | 2.9 | 2.7 | 2.5 | 2.4 | 2.2 | 2.2 |
| 36.0 | | | | | | | | | | | 2.6 | 2.6 | 2.4 | 2.2 | 2.0 | 1.8 | 1.8 |
| 38.0 | | | | | | | | | | | 2.6/36.1 | 2.2 | 2.0 | 1.9 | 1.7 | 1.5 | 1.5 |
| 40.0 | | | | | | | | | | | | 2.1/38.7 | 1.8 | 1.6 | 1.4 | 1.2 | 1.2 |
| 42.0 | | | | | | | | | | | | | 1.6/41.3 | 1.3 | 1.1 | 1.1 | 1.1 |
| ロープ掛本数 | 10 | 10 | 10 | 9 | 8 | 7 | 6 | 5 | 5 | 4 | 4 | 3 | 3 | 3 | 3 | 3 | 2 |

1. 本表に示す定格総荷重は水平堅土上における値で転倒荷重の78%以内及び移動式クレーン構造規格で定める前方安定度が1.15以上の両方を満足する値です。
2. 実際に吊り上げ得る荷重は上表の値からフック、玉掛けロープ等吊り具一切の質量を差引いた値となります。
3. 作業を行う場合は必ずクローラを拡張し、ハイガントリして下さい。

■ショートジブ

(単位: t)

| 作業半径(m) | 主ブーム長さ (m) | | | | | | | | | | | | | | | | |
|---------|------------|----------|-------|----------|----------|----------|---------|----------|----------|----------|----------|----------|----------|----------|----------|-----|-----|
| | 9.80 | 12.85 | 15.90 | 18.95 | 22.00 | 25.05 | 28.10 | 31.15 | 34.20 | 37.25 | 40.30 | 43.30 | 46.35 | 49.40 | 52.45 | | |
| 3.9 | 6.6 | | | | | | | | | | | | | | | | |
| 4.0 | 6.6 | | | | | | | | | | | | | | | | |
| 4.5 | 6.6 | 6.6 | | | | | | | | | | | | | | | |
| 5.0 | 6.6 | 6.6 | 6.6 | | | | | | | | | | | | | | |
| 6.0 | 6.6 | 6.6 | 6.6 | 6.6/5.5 | 6.6 | 6.6/6.6 | | | | | | | | | | | |
| 7.0 | 6.6 | 6.6 | 6.6 | 6.6 | 6.6 | 6.6 | 6.6/7.1 | 6.6/7.6 | | | | | | | | | |
| 8.0 | 6.6 | 6.6 | 6.6 | 6.6 | 6.6 | 6.6 | 6.6 | 6.6 | 6.6/8.2 | 6.6/8.7 | | | | | | | |
| 9.0 | 6.6 | 6.6 | 6.6 | 6.6 | 6.6 | 6.6 | 6.6 | 6.6 | 6.6 | 6.6 | 6.6/9.2 | 6.6/9.8 | | | | | |
| 10.0 | 6.6 | 6.6 | 6.6 | 6.6 | 6.6 | 6.6 | 6.6 | 6.6 | 6.6 | 6.6 | 6.6 | 6.6 | 6.6/10.3 | 6.6/10.8 | 6.6/11.3 | | |
| 12.0 | 6.6/10.8 | 6.6 | 6.6 | 6.6 | 6.6 | 6.6 | 6.6 | 6.6 | 6.6 | 6.6 | 6.6 | 6.6 | 6.6 | 6.6 | 6.6 | 6.6 | 6.6 |
| 14.0 | | 6.6/13.5 | 6.6 | 6.6 | 6.6 | 6.6 | 6.6 | 6.6 | 6.6 | 6.6 | 6.6 | 6.6 | 6.6 | 6.6 | 6.6 | 6.6 | 6.6 |
| 16.0 | | | 6.6 | 6.6 | 6.6 | 6.6 | 6.6 | 6.6 | 6.6 | 6.6 | 6.6 | 6.6 | 6.6 | 6.6 | 6.6 | 6.6 | 6.6 |
| 18.0 | | | | 6.6/16.1 | 6.6 | 6.6 | 6.6 | 6.6 | 6.6 | 6.6 | 6.6 | 6.6 | 6.6 | 6.6 | 6.6 | 6.6 | 6.6 |
| 20.0 | | | | | 6.6/18.8 | 6.6 | 6.6 | 6.6 | 6.6 | 6.6 | 6.6 | 6.6 | 6.6 | 6.6 | 6.6 | 6.6 | 6.6 |
| 22.0 | | | | | | 6.6/21.4 | 6.4 | 6.3 | 6.2 | 6.1 | 6.0 | 5.8 | 5.7 | 5.6 | 5.5 | 5.3 | 5.3 |
| 24.0 | | | | | | | 5.8 | 5.7 | 5.5 | 5.3 | 5.2 | 5.0 | 5.0 | 4.8 | 4.7 | 4.6 | 4.6 |
| 26.0 | | | | | | | | 5.0 | 4.8 | 4.7 | 4.6 | 4.4 | 4.3 | 4.2 | 4.0 | 3.9 | 3.9 |
| 28.0 | | | | | | | | 4.7/26.7 | 4.2 | 4.1 | 4.0 | 3.9 | 3.8 | 3.6 | 3.5 | 3.4 | 3.4 |
| 30.0 | | | | | | | | | 3.9/29.3 | 3.7 | 3.5 | 3.4 | 3.3 | 3.2 | 3.0 | 2.8 | 2.8 |
| 32.0 | | | | | | | | | | 3.3/31.9 | 3.1 | 3.0 | 2.9 | 2.7 | 2.6 | 2.4 | 2.4 |
| 34.0 | | | | | | | | | | | 2.7 | 2.6 | 2.5 | 2.4 | 2.2 | 2.0 | 2.0 |
| 36.0 | | | | | | | | | | | 2.6/34.6 | 2.3 | 2.1 | 2.0 | 1.8 | 1.6 | 1.6 |
| 38.0 | | | | | | | | | | | | 2.0/37.2 | 1.7 | 1.7 | 1.5 | 1.3 | 1.3 |
| 40.0 | | | | | | | | | | | | | 1.5/39.9 | 1.3 | 1.2 | 1.0 | 1.0 |
| 42.0 | | | | | | | | | | | | | | 1.1 | 1.1 | 1.1 | 1.1 |
| ロープ掛本数 | | 1 | 1 | 1 | 1 | 1 | 1 | 1 | 1 | 1 | 1 | 1 | 1 | 1 | 1 | 1 | 11 |

定格総荷重表

■補助ジブ

(単位: t)

| 主ブーム長さ(m) | 22.00 | | | | | | 25.05 | | | | | |
|-----------|----------|----------|----------|----------|----------|----------|----------|----------|----------|----------|----------|----------|
| | 9.15 | | 13.70 | | 18.30 | | 9.15 | | 13.70 | | 18.30 | |
| 補助ジブ長さ(m) | 9.15 | | 13.70 | | 18.30 | | 9.15 | | 13.70 | | 18.30 | |
| 補助ジブ取付角度 | 10 | 30 | 10 | 30 | 10 | 30 | 10 | 30 | 10 | 30 | 10 | 30 |
| 作業半径(m) | | | | | | | | | | | | |
| 8.0 | 6.6/8.4 | | | | | | 6.6/8.9 | | | | | |
| 9.0 | 6.6 | | | | | | 6.6 | | | | | |
| 10.0 | 6.6 | 6.6/11.2 | 6.6/10.2 | | 5.9/11.6 | | 6.6 | 6.6/11.7 | 6.6/10.7 | | | |
| 12.0 | 6.6 | 6.6 | 6.6 | | 5.9 | | 6.6 | 6.6 | 6.6 | | 5.9/12.2 | |
| 14.0 | 6.6 | 6.6 | 6.6 | 6.6/14.2 | 5.6 | | 6.6 | 6.6 | 6.6 | 6.6/14.7 | 5.8 | |
| 16.0 | 6.6 | 6.6 | 6.6 | 6.2 | 5.4 | 4.3/16.9 | 6.6 | 6.6 | 6.6 | 6.2 | 5.6 | 4.3/17.4 |
| 18.0 | 6.6 | 6.6 | 6.6 | 5.8 | 5.2 | 4.2 | 6.6 | 6.6 | 6.6 | 5.8 | 5.4 | 4.3 |
| 20.0 | 6.6 | 6.6 | 6.6 | 5.4 | 5.0 | 4.0 | 6.6 | 6.6 | 6.6 | 5.5 | 5.2 | 4.2 |
| 22.0 | 6.6 | 6.6 | 6.5 | 5.1 | 4.8 | 3.8 | 6.6 | 6.6 | 6.6 | 5.2 | 5.0 | 4.0 |
| 24.0 | 5.7 | 5.8 | 5.9 | 4.9 | 4.7 | 3.6 | 5.7 | 5.8 | 5.9 | 5.0 | 4.8 | 3.8 |
| 26.0 | 4.9 | 5.0 | 5.3 | 4.6 | 4.5 | 3.4 | 4.9 | 5.0 | 5.3 | 4.8 | 4.7 | 3.6 |
| 28.0 | 4.4 | 4.5 | 4.6 | 4.4 | 4.2 | 3.3 | 4.4 | 4.5 | 4.6 | 4.6 | 4.5 | 3.4 |
| 30.0 | 4.1/29.1 | 3.8/29.7 | 4.2 | 4.2 | 3.9 | 3.2 | 4.0 | 4.0 | 4.2 | 4.3 | 4.2 | 3.3 |
| 32.0 | | | 3.8 | 3.9 | 3.6 | 3.1 | 3.6/31.8 | 3.6 | 3.8 | 3.9 | 3.9 | 3.2 |
| 34.0 | | | 3.5/33.5 | 3.5 | 3.4 | 3.0 | 3.5/32.3 | 3.4 | 3.5 | 3.5 | 3.5 | 3.0 |
| 36.0 | | | | 3.5/34.2 | 3.2 | 2.8 | | 2.9 | 3.2 | 3.2 | 2.8 | |
| 38.0 | | | | | 2.9/37.8 | 2.7 | | 2.8/36.2 | 3.0/36.9 | 2.9 | 2.7 | |
| 40.0 | | | | | | 2.6/38.8 | | | | 2.6 | 2.6 | |
| 42.0 | | | | | | | | | | 2.5/40.4 | 2.5/41.4 | |
| ロープ掛本数 | 1 | 1 | 1 | 1 | 1 | 1 | 1 | 1 | 1 | 1 | 1 | 1 |

| 主ブーム長さ(m) | 28.10 | | | | | | 31.15 | | | | | |
|-----------|----------|----------|----------|----------|----------|----------|----------|----------|----------|----------|----------|----------|
| | 9.15 | | 13.70 | | 18.30 | | 9.15 | | 13.70 | | 18.30 | |
| 補助ジブ長さ(m) | 9.15 | | 13.70 | | 18.30 | | 9.15 | | 13.70 | | 18.30 | |
| 補助ジブ取付角度 | 10 | 30 | 10 | 30 | 10 | 30 | 10 | 30 | 10 | 30 | 10 | 30 |
| 作業半径(m) | | | | | | | | | | | | |
| 8.0 | | | | | | | | | | | | |
| 9.0 | 6.6/9.4 | | | | | | | | | | | |
| 10.0 | 6.6 | | 6.6/11.3 | | | | 6.6 | | 6.6/11.8 | | | |
| 12.0 | 6.6 | 6.6/12.2 | 6.6 | | 5.9/12.7 | | 6.6 | 6.6/12.7 | 6.6 | | 5.9/13.2 | |
| 14.0 | 6.6 | 6.6 | 6.6 | 6.6/15.2 | 5.7 | | 6.6 | 6.6 | 6.6 | 6.6/15.8 | 5.8 | |
| 16.0 | 6.6 | 6.6 | 6.6 | 6.5 | 5.4 | 4.3/17.9 | 6.6 | 6.6 | 6.6 | 6.6 | 5.5 | |
| 18.0 | 6.6 | 6.6 | 6.6 | 6.3 | 5.2 | 4.3 | 6.6 | 6.6 | 6.6 | 6.4 | 5.3 | 4.3/18.5 |
| 20.0 | 6.6 | 6.6 | 6.6 | 5.9 | 5.0 | 4.2 | 6.6 | 6.6 | 6.6 | 6.0 | 5.1 | 4.2 |
| 22.0 | 6.6 | 6.6 | 6.6 | 5.6 | 4.8 | 4.1 | 6.5 | 6.6 | 6.6 | 5.7 | 4.9 | 4.1 |
| 24.0 | 5.7 | 5.8 | 5.9 | 5.3 | 4.7 | 4.0 | 5.7 | 5.8 | 5.9 | 5.4 | 4.7 | 4.0 |
| 26.0 | 5.1 | 5.2 | 5.3 | 5.0 | 4.6 | 3.9 | 4.9 | 5.0 | 5.3 | 5.2 | 4.6 | 3.9 |
| 28.0 | 4.5 | 4.6 | 4.7 | 4.8 | 4.5 | 3.7 | 4.4 | 4.5 | 4.6 | 4.8 | 4.5 | 3.8 |
| 30.0 | 4.1 | 4.1 | 4.2 | 4.3 | 4.3 | 3.5 | 4.0 | 4.0 | 4.2 | 4.3 | 4.3 | 3.6 |
| 32.0 | 3.7 | 3.7 | 3.8 | 3.9 | 3.9 | 3.4 | 3.6 | 3.6 | 3.8 | 3.9 | 3.9 | 3.5 |
| 34.0 | 3.4 | 3.4 | 3.5 | 3.5 | 3.5 | 3.2 | 3.3 | 3.2 | 3.4 | 3.5 | 3.5 | 3.3 |
| 36.0 | 3.3/34.4 | 3.2/34.9 | 3.1 | 3.2 | 3.2 | 3.1 | 3.0 | 2.9 | 3.0 | 3.2 | 3.2 | 3.2 |
| 38.0 | | | 2.8 | 2.9 | 3.0 | 3.0 | 2.8/37.1 | 2.6/37.6 | 2.7 | 2.9 | 2.9 | 2.9 |
| 40.0 | | | 2.6/38.8 | 2.6/39.5 | 2.7 | 2.8 | | | 2.4 | 2.6 | 2.6 | 2.6 |
| 42.0 | | | | | 2.4 | 2.5 | | | 2.2/41.4 | 2.2/42.2 | 2.4 | 2.4 |
| 44.0 | | | | | 2.3/43.1 | 2.2 | | | | | 2.1 | 2.2 |
| 46.0 | | | | | | 2.2/44.1 | | | | | | |
| ロープ掛本数 | 1 | 1 | 1 | 1 | 1 | 1 | 1 | 1 | 1 | 1 | 1 | 1 |

注 1. 本表に示す定格総荷重は水平堅土上における値で転倒荷重の78%以内及び移動式クレーン構造規格で定める前方安定度が1.15以上の両方を満足する値です。
 2. 実際に吊り上げ得る荷重は上表の値からフック、玉掛けロープ等吊り具一切の質量を差し引いた値となります。
 3. 作業を行う場合は必ずクローラを拡張し、ハイガントリにして下さい。

定格総荷重表

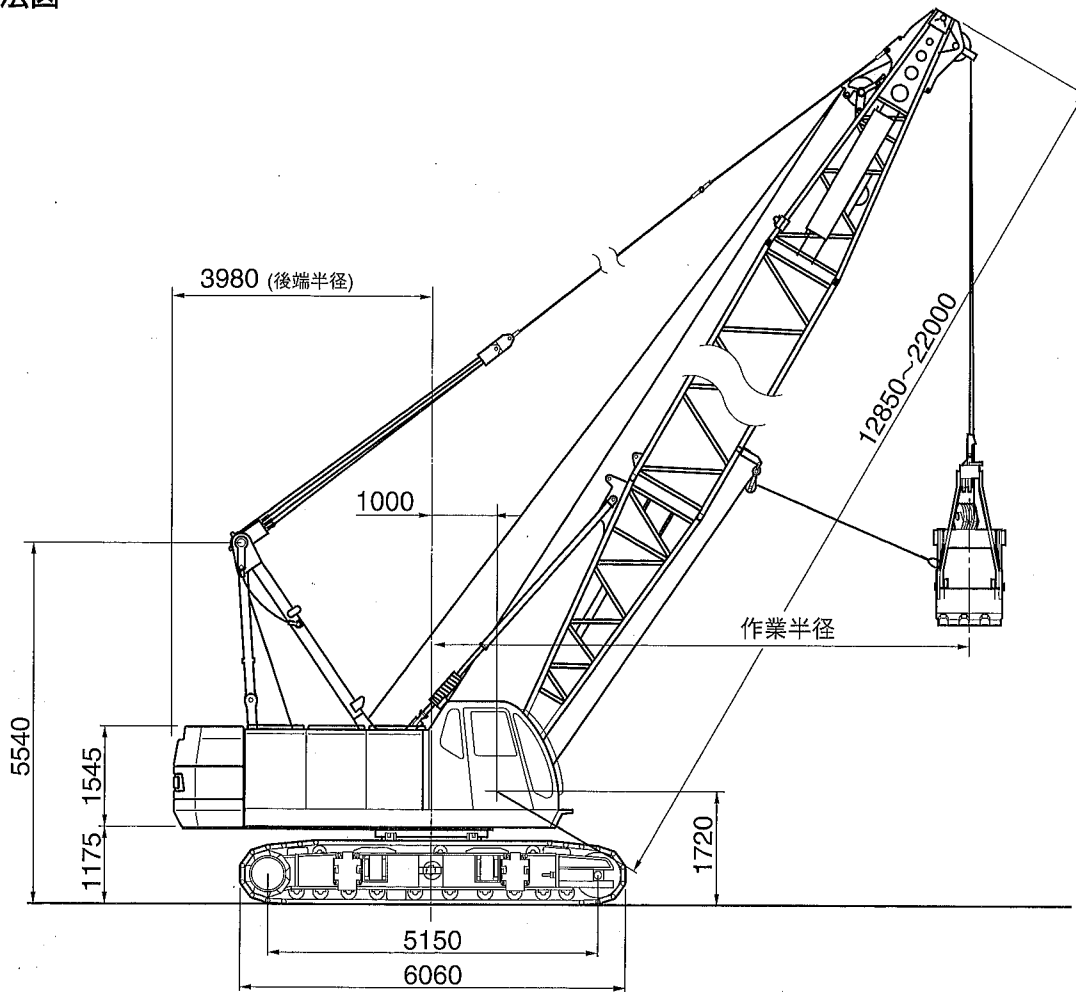
■補助ジブ

(単位: t)

| 主ブーム長さ(m) | 34.20 | | | | | | 37.25 | | | | | |
|-----------|----------|----------|----------|----------|----------|----------|----------|----------|----------|----------|----------|----------|
| | 9.15 | | 13.70 | | 18.30 | | 9.15 | | 13.70 | | 18.30 | |
| 補助ジブ長さ(m) | 9.15 | | 13.70 | | 18.30 | | 9.15 | | 13.70 | | 18.30 | |
| 補助ジブ取付角度 | 10 | 30 | 10 | 30 | 10 | 30 | 10 | 30 | 10 | 30 | 10 | 30 |
| 作業半径(m) | | | | | | | | | | | | |
| 8.0 | | | | | | | | | | | | |
| 9.0 | | | | | | | | | | | | |
| 10.0 | 6.6/10.5 | | | | | | 6.6/11.0 | | | | | |
| 12.0 | 6.6 | 6.6/13.3 | 6.6/12.3 | | 5.9/13.7 | | 6.6 | 6.6/13.8 | 6.6/12.9 | | | |
| 14.0 | 6.6 | 6.6 | 6.6 | | 5.9 | | 6.6 | 6.6 | 6.6 | | 5.9/14.3 | |
| 16.0 | 6.6 | 6.6 | 6.6 | 6.6/16.3 | 5.6 | | 6.6 | 6.6 | 6.6 | 6.6/16.8 | 5.7 | |
| 18.0 | 6.6 | 6.6 | 6.6 | 6.6 | 5.4 | 4.3/19.0 | 6.6 | 6.6 | 6.6 | 6.6 | 5.5 | 4.3/19.5 |
| 20.0 | 6.6 | 6.6 | 6.6 | 6.2 | 5.2 | 4.3 | 6.6 | 6.6 | 6.6 | 6.3 | 5.2 | 4.3 |
| 22.0 | 6.3 | 6.6 | 6.6 | 5.9 | 5.0 | 4.2 | 6.2 | 6.6 | 6.5 | 6.0 | 5.1 | 4.2 |
| 24.0 | 5.5 | 5.7 | 5.8 | 5.6 | 4.8 | 4.1 | 5.4 | 5.6 | 5.7 | 5.7 | 4.9 | 4.1 |
| 26.0 | 4.8 | 4.9 | 5.0 | 5.2 | 4.6 | 4.0 | 4.7 | 4.9 | 5.0 | 5.1 | 4.7 | 4.0 |
| 28.0 | 4.3 | 4.4 | 4.5 | 4.7 | 4.5 | 3.9 | 4.2 | 4.3 | 4.4 | 4.6 | 4.5 | 3.9 |
| 30.0 | 3.8 | 3.9 | 4.0 | 4.2 | 4.1 | 3.7 | 3.7 | 3.8 | 3.9 | 4.1 | 4.1 | 3.6 |
| 32.0 | 3.4 | 3.5 | 3.6 | 3.8 | 3.7 | 3.6 | 3.3 | 3.4 | 3.5 | 3.7 | 3.7 | 3.6 |
| 34.0 | 3.0 | 3.1 | 3.3 | 3.4 | 3.4 | 3.4 | 2.9 | 3.0 | 3.2 | 3.3 | 3.3 | 3.4 |
| 36.0 | 2.7 | 2.8 | 2.9 | 3.0 | 3.0 | 3.1 | 2.6 | 2.6 | 2.8 | 2.9 | 2.9 | 3.1 |
| 38.0 | 2.4 | 2.5 | 2.6 | 2.7 | 2.7 | 2.8 | 2.3 | 2.3 | 2.5 | 2.6 | 2.6 | 2.8 |
| 40.0 | 2.1/39.7 | 2.1 | 2.4 | 2.4 | 2.5 | 2.6 | 2.0 | 2.0 | 2.2 | 2.3 | 2.3 | 2.5 |
| 42.0 | | 2.1/40.2 | 2.1 | 2.1 | 2.2 | 2.4 | 1.6 | 1.7 | 2.0 | 2.0 | 2.1 | 2.2 |
| 44.0 | | | 1.7 | 1.8 | 2.0 | 2.1 | 1.5/42.3 | 1.5/42.9 | 1.7 | 1.7 | 1.9 | 2.0 |
| ロープ掛本数 | 1 | 1 | 1 | 1 | 1 | 1 | 1 | 1 | 1 | 1 | 1 | 1 |

| 主ブーム長さ(m) | 40.30 | | | | | | 43.30 | | | | | | 46.35 | | | |
|-----------|----------|----------|----------|----------|----------|-----|----------|----------|----------|----------|----------|----------|----------|----------|----------|----------|
| | 9.15 | | 13.70 | | 18.30 | | 9.15 | | 13.70 | | 18.30 | | 9.15 | | 13.70 | |
| 補助ジブ長さ(m) | 9.15 | | 13.70 | | 18.30 | | 9.15 | | 13.70 | | 18.30 | | 9.15 | | 13.70 | |
| 補助ジブ取付角度 | 10 | 30 | 10 | 30 | 10 | 30 | 10 | 30 | 10 | 30 | 10 | 30 | 10 | 30 | 10 | 30 |
| 作業半径(m) | | | | | | | | | | | | | | | | |
| 8.0 | | | | | | | | | | | | | | | | |
| 9.0 | | | | | | | | | | | | | | | | |
| 10.0 | 6.6/11.6 | | | | | | | | | | | | | | | |
| 12.0 | 6.6 | | 6.6/13.4 | | | | 6.6/12.1 | | 6.6/13.9 | | | | 6.6/12.6 | | | |
| 14.0 | 6.6 | 6.6/14.3 | 6.6 | | 5.9/14.8 | | 6.6 | 6.6/14.9 | 6.6 | | 5.9/15.3 | | 6.6 | 6.6/15.4 | 6.6/14.5 | |
| 16.0 | 6.6 | 6.6 | 6.6 | 6.6/17.4 | 5.8 | | 6.6 | 6.6 | 6.6 | 6.6/17.9 | 5.8 | | 6.6 | 6.6 | 6.6 | |
| 18.0 | 6.6 | 6.6 | 6.6 | 6.6 | 5.5 | | 6.6 | 6.6 | 6.6 | 6.6 | 5.6 | | 6.6 | 6.6 | 6.6 | 6.6/18.4 |
| 20.0 | 6.6 | 6.6 | 6.6 | 6.4 | 5.3 | 4.3 | 6.6 | 6.6 | 6.6 | 6.5 | 5.4 | 4.3/20.6 | 6.6 | 6.6 | 6.6 | 6.6 |
| 22.0 | 6.1 | 6.2 | 6.3 | 6.1 | 5.1 | 4.2 | 6.0 | 6.2 | 6.3 | 6.2 | 5.2 | 4.3 | 5.9 | 6.1 | 6.1 | 6.3 |
| 24.0 | 5.3 | 5.5 | 5.6 | 5.7 | 5.0 | 4.1 | 5.1 | 5.4 | 5.5 | 5.7 | 5.0 | 4.2 | 5.0 | 5.3 | 5.4 | 5.6 |
| 26.0 | 4.6 | 4.7 | 4.8 | 5.0 | 4.8 | 4.0 | 4.5 | 4.7 | 4.7 | 5.0 | 4.8 | 4.1 | 4.4 | 4.6 | 4.6 | 4.9 |
| 28.0 | 4.1 | 4.2 | 4.3 | 4.5 | 4.4 | 3.9 | 4.0 | 4.1 | 4.2 | 4.5 | 4.3 | 4.0 | 3.8 | 4.0 | 4.1 | 4.4 |
| 30.0 | 3.6 | 3.7 | 3.8 | 4.0 | 3.9 | 3.8 | 3.5 | 3.6 | 3.7 | 4.0 | 3.8 | 3.9 | 3.4 | 3.5 | 3.6 | 3.9 |
| 32.0 | 3.2 | 3.3 | 3.4 | 3.6 | 3.5 | 3.7 | 3.0 | 3.2 | 3.3 | 3.5 | 3.4 | 3.6 | 2.8 | 3.0 | 3.2 | 3.4 |
| 34.0 | 2.7 | 2.8 | 3.0 | 3.2 | 3.2 | 3.3 | 2.6 | 2.7 | 2.9 | 3.1 | 3.0 | 3.2 | 2.4 | 2.6 | 2.7 | 3.0 |
| 36.0 | 2.4 | 2.4 | 2.6 | 2.8 | 2.8 | 3.0 | 2.3 | 2.3 | 2.5 | 2.7 | 2.9 | 2.1 | 2.2 | 2.3 | 2.3 | 2.6 |
| 38.0 | 2.1 | 2.1 | 2.3 | 2.5 | 2.5 | 2.7 | 1.9 | 2.0 | 2.2 | 2.4 | 2.3 | 2.6 | 1.8 | 1.9 | 2.0 | 2.2 |
| 40.0 | 1.8 | 1.8 | 2.0 | 2.2 | 2.2 | 2.4 | 1.7 | 1.7 | 1.9 | 2.1 | 2.1 | 2.3 | 1.5 | 1.6 | 1.7 | 1.9 |
| 42.0 | 1.5 | 1.6 | 1.8 | 1.9 | 1.9 | 2.1 | 1.4 | 1.4 | 1.7 | 1.8 | 1.8 | 2.0 | 1.2 | 1.3 | 1.5 | 1.6 |
| 44.0 | 1.3 | 1.3 | 1.5 | 1.6 | 1.7 | 1.9 | 1.2 | 1.2 | 1.4 | 1.5 | 1.5 | 1.7 | 1.2 | 1.3 | 1.5 | 1.6 |
| ロープ掛本数 | 1 | 1 | 1 | 1 | 1 | 1 | 1 | 1 | 1 | 1 | 1 | 1 | 1 | 1 | 1 | 1 |

■基本寸法図



(単位：mm)

■定格荷重表

| ブーム長さ 作業半径 | 12.85 | 15.90 | 18.95 | 22.00 |
|---------------|-------|----------|----------|----------|
| 7.1 | 6.5 | | | |
| 8.0 | 6.5 | 6.5/8.4 | | |
| 9.0 | 6.5 | 6.5 | 6.5/9.7 | |
| 10.0 | 6.5 | 6.5 | 6.5 | 6.5/11.0 |
| 12.0 | 6.5 | 6.5 | 6.5 | 6.5 |
| 14.0 | | 6.5 | 6.5 | 6.5 |
| 16.0 | | 6.5/14.5 | 6.5 | 6.5 |
| 18.0 | | | 6.5/17.0 | 6.5 |
| 19.5 | | | | 6.5 |

注意：

1. 実際のつかみ質量は、定格総荷重からバケット質量を差し引いた値です。
2. 適用バケット

| クラムシェルバケット容量 | 0.8m ³ | 1.0m ³ | 1.2m ³ |
|--------------|-------------------|-------------------|-------------------|
| 質量 | 2.1t | 2.5t | 3.1t |

3. 取扱物の見掛け比重

- 土砂……………1.7~1.8t/m³
- 砂利……………1.8~2.0t/m³

4. 作業を行う場合は必ずクローラを拡張し、ハイガントリにしてください。

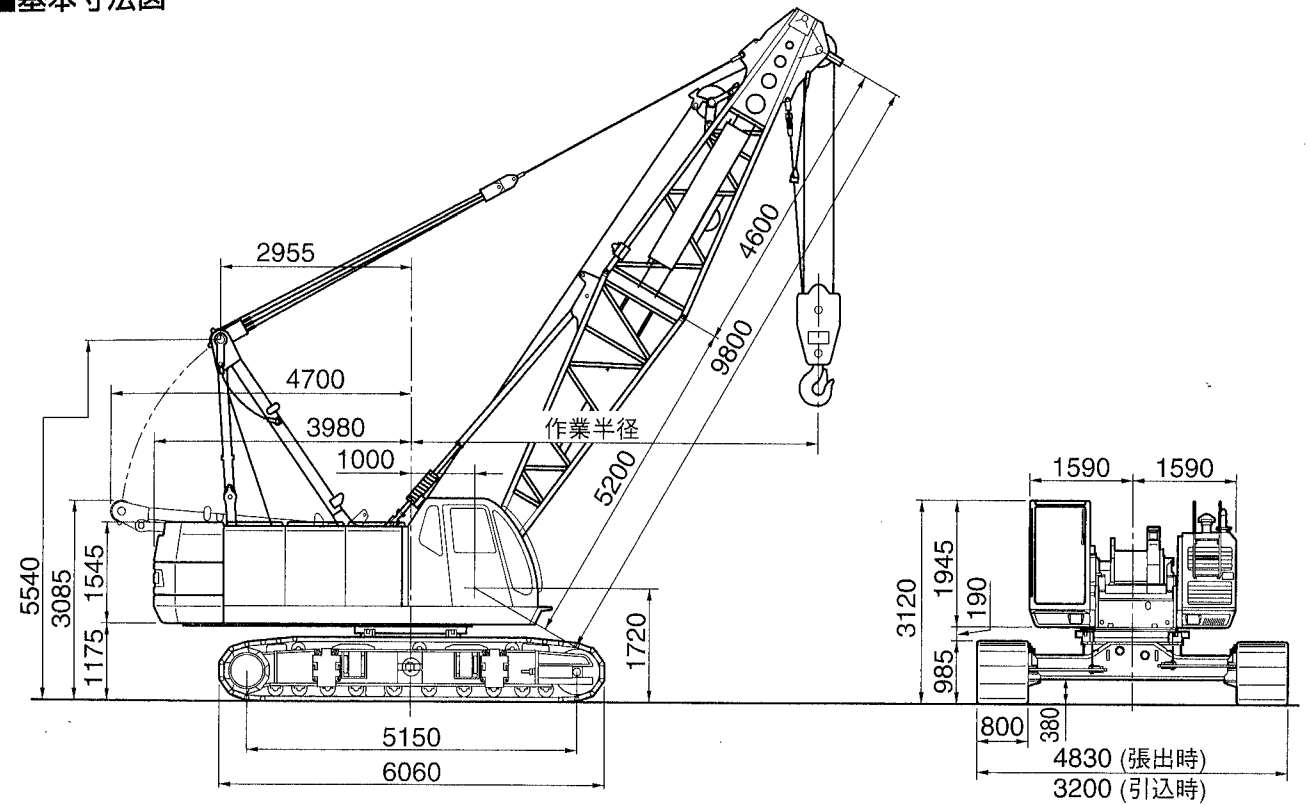
SC 650-3

SPECIFICATIONS

住友建機株式会社

〒141-8686 東京都品川区北品川5丁目9番11号 (住友重機械ビル)
ホームページアドレス <http://www.sumitomokenki.co.jp>

■基本寸法図



■主要仕様

| 項目 | クレーン |
|---------------------|--------------------------------|
| 最大吊上能力 | 65t×4.0m |
| 基本ブーム長さ | 9.80m |
| 最長ブーム長さ | 55.50m |
| ジブ長さ | 9.10m~18.30m |
| ブーム + ジブ | 43.30m+18.30m 46.35m+13.70m |
| タワー高さ | — |
| タワージブ長さ | — |
| タワー + ジブ最長 | — |
| フロント・リアドラム巻上/下ロープ速度 | 120~2.0m/min |
| ブーム巻上/下ロープ速度 | 60~3.0m/min |
| タワー・ジブ巻上/下ロープ速度 | — |
| タワー巻上/下ロープ速度 | — |
| 旋回速度(最大) | 3.0min ⁻¹ |
| 走行速度(最大) | 1.8/1.2km/h |
| エンジン型式 | 日野H07C-Tディーゼルエンジン |
| 定格出力 | 132kw/2200min ⁻¹ |
| 登坂能力 | 40%(22°) |
| 接地圧(800mmシュー付) | 76.4kPa |
| 全装備質量 | 約68.8t(基本ブーム時) |

■ロープ掛数と吊上荷重

| ロープ掛数(本) | 主フック | | | | | | | | | 補助フック |
|-----------|------|------|------|------|------|------|------|------|------|-------|
| | 10 | 9 | 8 | 7 | 6 | 5 | 4 | 3 | 2 | |
| 最大吊上荷重(t) | 65.0 | 59.4 | 52.8 | 46.2 | 39.6 | 33.0 | 26.4 | 19.8 | 13.2 | 6.6 |

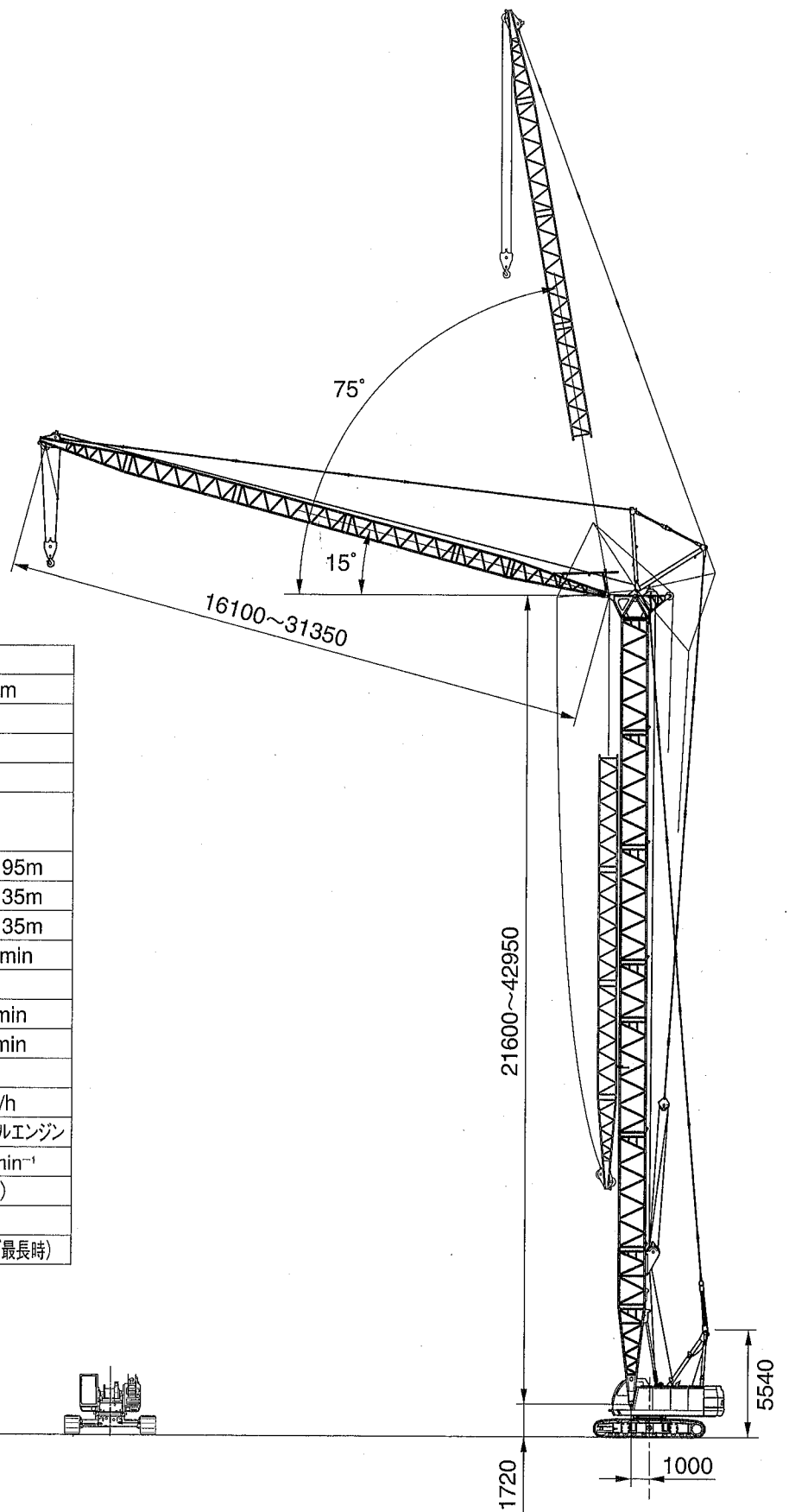
■フック質量

| | |
|----------------|-------|
| 65t吊主フック(5シーブ) | 800kg |
| 35t吊主フック(3シーブ) | 500kg |
| 20t吊主フック(1シーブ) | 400kg |
| 6.6t吊補助フック | 260kg |

本仕様は設計変更その他の理由により予告なく変更することがあります。

主要寸法全体図

■ラフィングタワークレーン



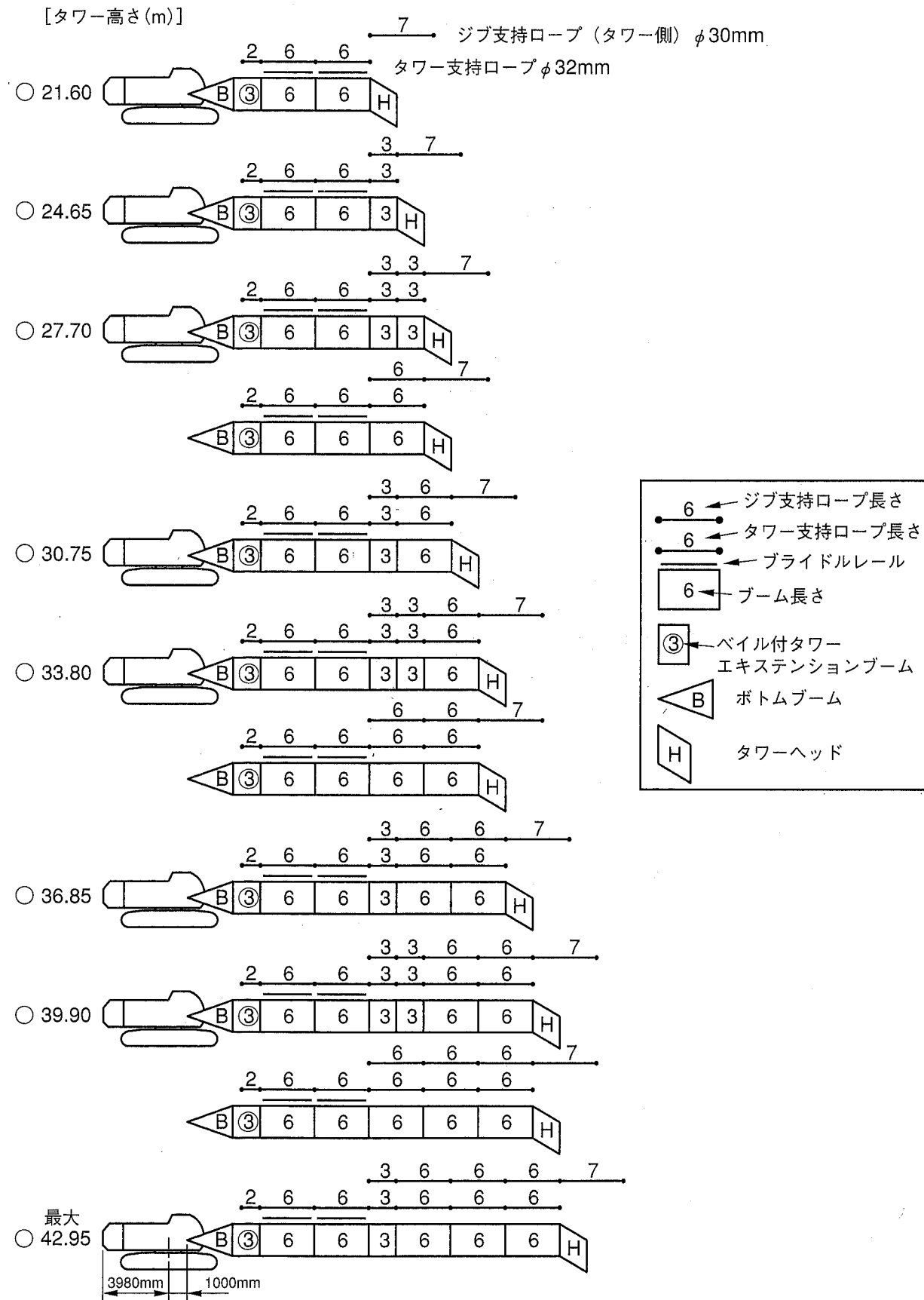
■主要仕様

| 項目 | タワー |
|---------------------|-----------------------------|
| 最大吊上能力 | 13.0t×10m |
| 基本ブーム長さ | — |
| 最長ブーム長さ | — |
| ジブ長さ | — |
| ブーム + ジブ | — |
| タワー高さ | 21.60m~42.95m |
| タワージブ長さ | 16.10m~31.35m |
| タワー + ジブ最長 | 42.95m + 31.35m |
| フロント・リアドラム巻上/下ロープ速度 | 120~2.0m/min |
| ブーム巻上/下ロープ速度 | — |
| タワー・ジブ巻上/下ロープ速度 | 40~2.0m/min |
| タワー巻上/下ロープ速度 | 60~3.0m/min |
| 旋回速度(最大) | 3.0min ⁻¹ |
| 走行速度(最大) | 1.8/1.2km/h |
| エンジン型式 | 日野H07C-Tディーゼルエンジン |
| 定格出力 | 132kw/2200min ⁻¹ |
| 登坂能力 | 40%(22°) |
| 接地圧(800mmシュー付) | 86.2kPa |
| 全装備質量 | 約77.0t(タワー+ジブ最長時) |

※本表の単位は、国際単位系によるSI単位表示です。

タワー・ジブおよび支持ロープの構成

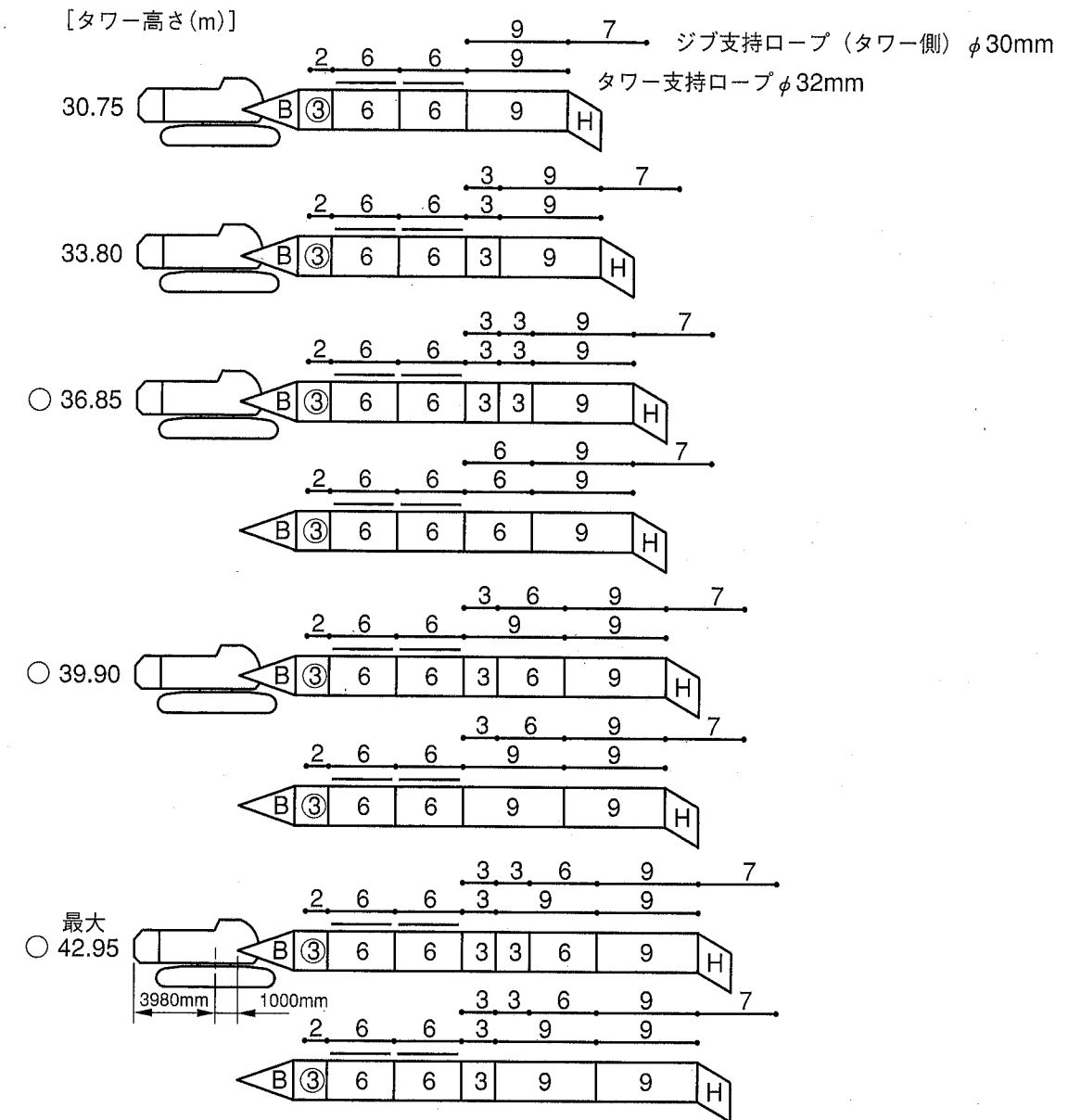
1 タワーおよび支持ロープの構成 (9mエクステンション無し)



注) ○印の付いた構成は、そのアタッチメント長さで購入する場合の推奨ブーム構成を示します。

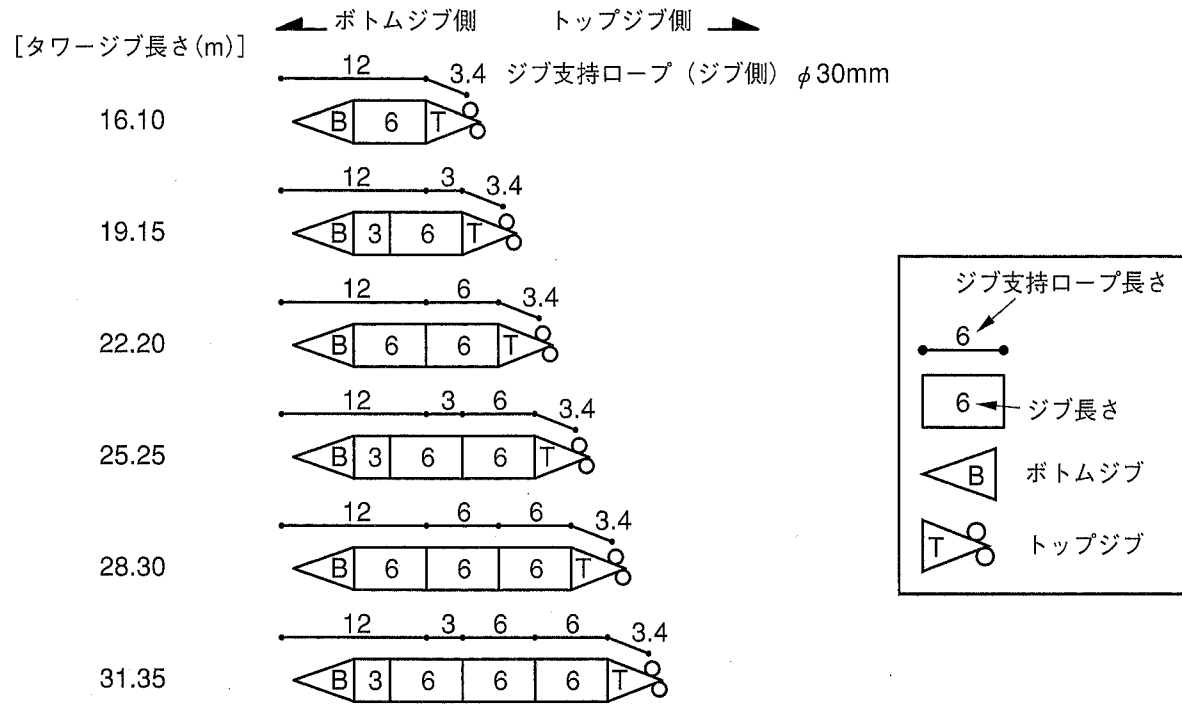
タワー・ジブおよび支持ロープの構成

2 タワーおよび支持ロープの構成 (9mエクステンション付)



注) ○印の付いた構成は、そのアタッチメント長さで購入する場合の推奨ブーム構成を示します。

3 ジブおよび支持ロープの構成



ラフィングタワークレーンの組合せ表 (60°)

ジブの組付構成→○:可 ×:不可

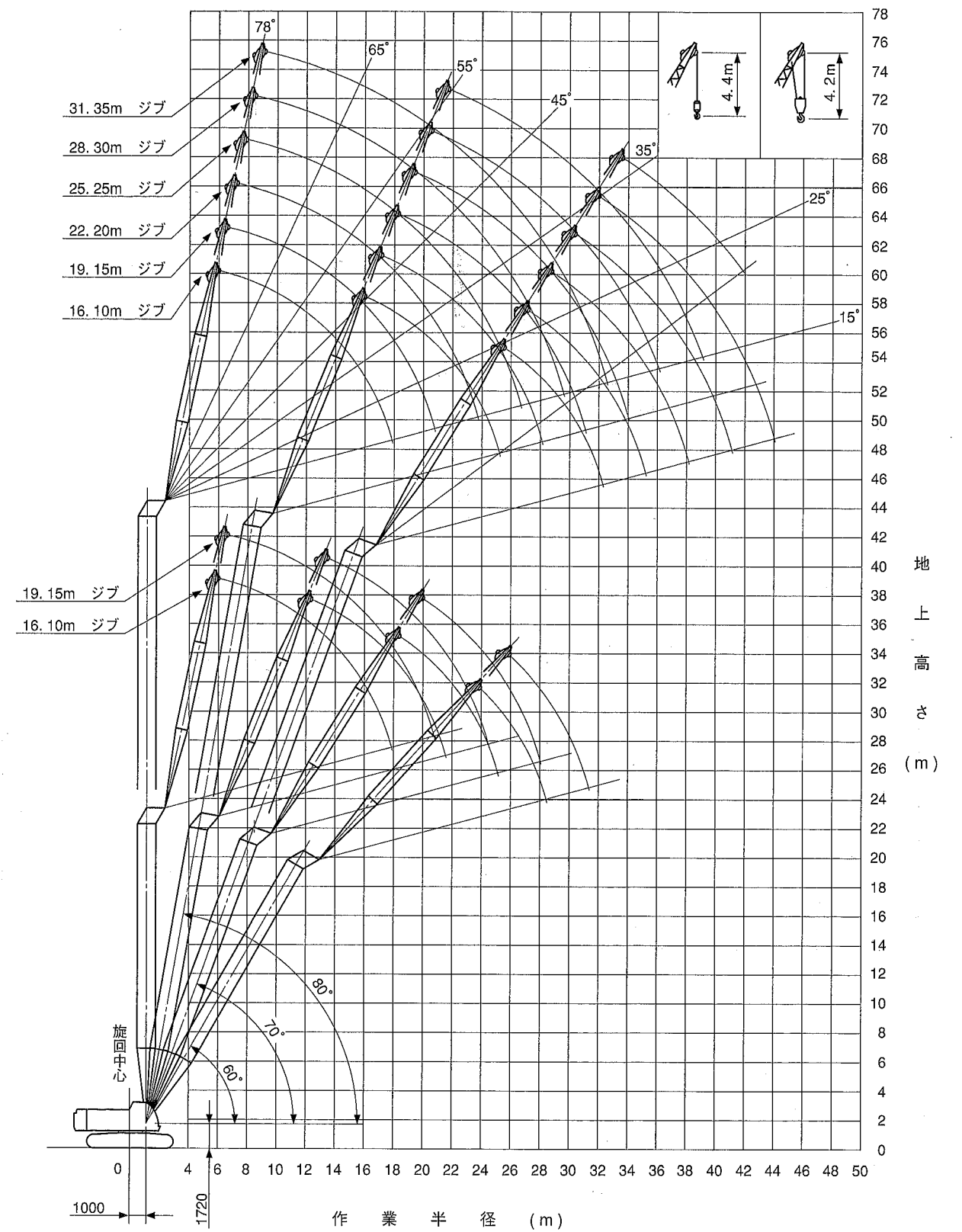
| ジブ長さ(m) タワー高さ(m) | 16.10 | 19.15 | 22.20 | 25.25 | 28.30 | 31.35 |
|---------------------|-------|-------|-------|-------|-------|-------|
| 21.60 | ○ | ○ | × | × | × | × |
| 24.65 | ○ | ○ | ○ | × | × | × |
| 27.70 | ○ | ○ | ○ | ○ | ○ | × |
| 30.75 | ○ | ○ | ○ | ○ | ○ | ○ |
| 33.80 | ○ | ○ | ○ | ○ | × | × |
| 36.85 | ○ | ○ | × | × | × | × |
| 39.90 | ○ | ○ | × | × | × | × |

ラフィングタワークレーンの組合せ表 (70°, 80°, 90°)

ジブの組付構成→○:可 ×:不可

| ジブ長さ(m) タワー高さ(m) | 16.10 | 19.15 | 22.20 | 25.25 | 28.30 | 31.35 |
|---------------------|-------|-------|-------|-------|-------|-------|
| 21.60 | ○ | ○ | × | × | × | × |
| 24.65 | ○ | ○ | ○ | × | × | × |
| 27.70 | ○ | ○ | ○ | ○ | × | × |
| 30.75 | ○ | ○ | ○ | ○ | ○ | × |
| 33.80 | ○ | ○ | ○ | ○ | ○ | ○ |
| 36.85 | ○ | ○ | ○ | ○ | ○ | ○ |
| 39.90 | ○ | ○ | ○ | ○ | ○ | ○ |
| 42.95 | ○ | ○ | ○ | ○ | ○ | ○ |

■ラフィングタワークレーン (21.60~42.95m)



定格総荷重表

■21.60mタワー

(単位: t)

| 作業半径(m) | タワージブ長さ (m) | | | | | | | | | | | | | | | |
|---------|-------------|----------|-----------|----------|----------|----------|----------|----------|-----------|-----------|----------|----------|----------|----------|----------|--|
| | 16.10 | | | | | | | | 19.15 | | | | | | | |
| | タワー角度 (°) | | | | | | | | タワー角度 (°) | | | | | | | |
| | 90 | | 80 | | 70 | | 60 | | 90 | | 80 | | 70 | | 60 | |
| 2本掛 | 1本掛 | 2本掛 | 1本掛 | 2本掛 | 1本掛 | 2本掛 | 1本掛 | 2本掛 | 1本掛 | 2本掛 | 1本掛 | 2本掛 | 1本掛 | 2本掛 | 1本掛 | |
| 6.7 | 13.0 | | | | | | | | | | | | | | | |
| 7.0 | 13.0 | 6.6/7.1 | | | | | | 13.0/7.5 | 6.6/7.9 | | | | | | | |
| 8.0 | 13.0 | 6.6 | | | | | | 13.0 | 6.6 | | | | | | | |
| 9.0 | 13.0 | 6.6 | | | | | | 13.0 | 6.6 | | | | | | | |
| 10.0 | 13.0 | 6.6 | | | | | | 13.0 | 6.6 | | | | | | | |
| 12.0 | 13.0 | 6.6 | 12.5/12.3 | 6.6/12.7 | | | | 13.0 | 6.6 | 12.5/13.4 | 6.6/13.8 | | | | | |
| 14.0 | 11.7 | 6.6 | 12.3 | 6.6 | | | | 11.7 | 6.6 | 12.2 | 6.6 | | | | | |
| 16.0 | 10.3 | 6.6 | 10.5 | 6.6 | | | | 10.2 | 6.6 | 10.4 | 6.6 | | | | | |
| 18.0 | 7.7/17.6 | 6.4 | 9.1 | 6.6 | 8.4/18.3 | 6.6/18.7 | | 8.2 | 6.6 | 9.0 | 6.6 | 7.4/19.9 | | | | |
| 20.0 | | 6.2/18.2 | 8.0 | 6.6 | 7.5 | 6.6 | | 6.5 | 6.5 | 7.9 | 6.6 | 7.3 | 6.6/20.3 | | | |
| 22.0 | | | 7.2/21.4 | 6.6/21.9 | 6.7 | 6.6 | 5.7/23.7 | 6.2/20.6 | 5.8/21.1 | 7.0 | 6.6 | 6.6 | 6.6 | | | |
| 24.0 | | | | | 6.0 | 6.0 | 5.6 | 5.5/24.2 | | 6.3 | 6.3 | 5.9 | 5.9 | 5.0/25.8 | | |
| 26.0 | | | | | 5.7/24.9 | 5.5/25.5 | 5.0 | 5.0 | | 6.1/24.3 | 5.9/24.9 | 5.3 | 5.3 | 4.9 | 4.8/26.3 | |
| 28.0 | | | | | | 4.6 | 4.6 | | | | | 4.9/27.9 | 4.9 | 4.5 | 4.5 | |
| 30.0 | | | | | | | 4.5/28.2 | 4.4/28.8 | | | | | 4.8/28.4 | 4.1 | 4.1 | |
| 32.0 | | | | | | | | | | | | | | 3.9/31.2 | 3.7/31.7 | |

■24.65mタワー

| 作業半径(m) | タワージブ長さ (m) | | | | | | | | | | | | | | | |
|---------|-------------|----------|-----------|----------|----------|----------|----------|----------|-----------|-----------|----------|----------|----------|----------|----------|--|
| | 16.10 | | | | | | | | 19.15 | | | | | | | |
| | タワー角度 (°) | | | | | | | | タワー角度 (°) | | | | | | | |
| | 90 | | 80 | | 70 | | 60 | | 90 | | 80 | | 70 | | 60 | |
| 2本掛 | 1本掛 | 2本掛 | 1本掛 | 2本掛 | 1本掛 | 2本掛 | 1本掛 | 2本掛 | 1本掛 | 2本掛 | 1本掛 | 2本掛 | 1本掛 | 2本掛 | 1本掛 | |
| 6.7 | 13.0 | | | | | | | | | | | | | | | |
| 7.0 | 13.0 | 6.6/7.1 | | | | | | 13.0/7.5 | 6.6/7.9 | | | | | | | |
| 8.0 | 13.0 | 6.6 | | | | | | 13.0 | 6.6 | | | | | | | |
| 9.0 | 13.0 | 6.6 | | | | | | 13.0 | 6.6 | | | | | | | |
| 10.0 | 13.0 | 6.6 | | | | | | 13.0 | 6.6 | | | | | | | |
| 12.0 | 13.0 | 6.6 | 12.5/12.8 | | | | | 13.0 | 6.6 | 12.3/13.9 | | | | | | |
| 14.0 | 11.7 | 6.6 | 12.2 | 6.6/13.2 | | | | 11.7 | 6.6 | 12.1 | 6.6/14.3 | | | | | |
| 16.0 | 10.3 | 6.6 | 10.4 | 6.6 | | | | 10.2 | 6.6 | 10.2 | 6.6 | | | | | |
| 18.0 | 7.7/17.6 | 6.4 | 8.9 | 6.6 | 7.6/19.3 | 6.6/19.8 | | 8.6 | 6.6 | 8.8 | 6.6 | | | | | |
| 20.0 | | 6.2/18.2 | 7.9 | 6.6 | 7.2 | 6.6 | | 6.8 | 6.6 | 7.8 | 6.6 | 6.8/20.9 | 6.6/21.4 | | | |
| 22.0 | | | 6.9/21.9 | 6.6 | 6.4 | 6.4 | | 6.2/20.6 | 5.8/21.1 | 6.9 | 6.6 | 6.3 | 6.3 | | | |
| 24.0 | | | | 6.4/22.5 | 5.8 | 5.8 | 5.0/25.3 | 4.8/25.8 | | 6.2 | 6.2 | 5.7 | 5.7 | | | |
| 26.0 | | | | | 5.3 | 5.3 | 4.8 | 4.8 | | 5.8/24.8 | 5.3/25.4 | 5.1 | 5.1 | 4.4/27.3 | 4.2/27.8 | |
| 28.0 | | | | | | 5.2/26.5 | 4.3 | 4.3 | | | | 4.7 | 4.7 | 4.2 | 4.2 | |
| 30.0 | | | | | | | 4.0/29.8 | 3.9 | | | | 4.5/28.9 | 4.3/29.5 | 3.8 | 3.8 | |
| 32.0 | | | | | | | | | | | | | | 3.6 | 3.6 | |
| 34.0 | | | | | | | | | | | | | | 3.5/32.7 | 3.4/33.3 | |

| 作業半径(m) | タワージブ長さ (m) | | | | | | | |
|---------|-------------|----------|-----------|----------|----------|----------|-------------------|--|
| | 22.20 | | | | | | | |
| | タワー角度 (°) | | | | | | | |
| | 90 | | 80 | | 70 | | 60 | |
| 2本掛 | 1本掛 | 2本掛 | 1本掛 | 2本掛 | 1本掛 | 2本掛 | 1本掛 | |
| 6.7 | | | | | | | | |
| 7.0 | | | | | | | | |
| 8.0 | 13.0/8.3 | 6.6/8.6 | | | | | | |
| 9.0 | 13.0 | 6.6 | | | | | | |
| 10.0 | 13.0 | 6.6 | | | | | | |
| 12.0 | 13.0 | 6.6 | | | | | | |
| 14.0 | 11.7 | 6.6 | 11.1/15.1 | 6.6/15.5 | | | | |
| 16.0 | 10.2 | 6.6 | 10.2 | 6.6 | | | | |
| 18.0 | 8.9 | 6.6 | 8.8 | 6.6 | | | | |
| 20.0 | 7.6 | 6.6 | 7.8 | 6.6 | | | | |
| 22.0 | 6.3 | 6.3 | 6.9 | 6.6 | 6.2/22.5 | 6.0/23.0 | | |
| 24.0 | 5.2/23.5 | 4.8 | 6.1 | 6.1 | 5.6 | 5.6 | | |
| 26.0 | | 4.8/24.1 | 5.5 | 5.5 | 5.0 | 5.0 | | |
| 28.0 | | | 5.1/27.8 | 5.0 | 4.5 | 4.5 | 3.9/29.3 3.7/29.8 | |
| 30.0 | | | | 4.9/28.3 | 4.2 | 4.2 | 3.7 3.7 | |
| 32.0 | | | | | 3.9/31.9 | 3.9 | 3.5 3.5 | |
| 34.0 | | | | | | 3.8/32.4 | 3.2 3.2 | |
| 36.0 | | | | | | | 3.0/35.7 3.0/36.2 | |

定格総荷重表

■27.70mタワー

(単位: t)

| 作業半径(m) | タワージブ長さ (m) | | | | | | | | | | | | | | | |
|---------|-------------|----------|-----------|----------|----------|----------|----------|----------|-----------|-----------|----------|-----|----------|----------|----------|----------|
| | 16.10 | | | | | | | | 19.15 | | | | | | | |
| | タワー角度 (°) | | | | | | | | タワー角度 (°) | | | | | | | |
| | 90 | | 80 | | 70 | | 60 | | 90 | | 80 | | 70 | | 60 | |
| 2本掛 | 1本掛 | 2本掛 | 1本掛 | 2本掛 | 1本掛 | 2本掛 | 1本掛 | 2本掛 | 1本掛 | 2本掛 | 1本掛 | 2本掛 | 1本掛 | 2本掛 | 1本掛 | |
| 6.7 | 13.0 | | | | | | | | | | | | | | | |
| 7.0 | 13.0 | 6.6/7.1 | | | | | | 13.0/7.5 | 6.6/7.9 | | | | | | | |
| 8.0 | 13.0 | 6.6 | | | | | | 13.0 | 6.6 | | | | | | | |
| 9.0 | 13.0 | 6.6 | | | | | | 13.0 | 6.6 | | | | | | | |
| 10.0 | 13.0 | 6.6 | | | | | | 13.0 | 6.6 | | | | | | | |
| 12.0 | 13.0 | 6.6 | 12.4/13.3 | 6.6/13.7 | | | | 13.0 | 6.6 | | | | | | | |
| 14.0 | 11.7 | 6.6 | 11.9 | 6.6 | | | | 11.7 | 6.6 | 11.5/14.5 | 6.6/14.9 | | | | | |
| 16.0 | 10.3 | 6.6 | 10.1 | 6.6 | | | | 10.2 | 6.6 | 10.0 | 6.6 | | | | | |
| 18.0 | 7.7/17.6 | 6.4 | 8.8 | 6.6 | | | | 8.6 | 6.6 | 8.7 | 6.6 | | | | | |
| 20.0 | | 6.2/18.2 | 7.7 | 6.6 | 7.0/20.3 | 6.6/20.8 | | 6.8 | 6.6 | 7.6 | 6.6 | | | | | |
| 22.0 | | | 6.9 | 6.6 | 6.2 | 6.2 | | 6.2/20.6 | 5.8/21.1 | 6.8 | 6.6 | 6.1 | 5.9/22.4 | | | |
| 24.0 | | | | 6.6/22.4 | 6.0/23.0 | 5.6 | 5.6 | | | 6.1 | 6.1 | 5.5 | 5.5 | | | |
| 26.0 | | | | | 5.1 | 5.1 | 4.4/26.8 | 4.2/27.3 | | 5.6/25.4 | 5.3/25.9 | 4.9 | 4.9 | | | |
| 28.0 | | | | | | 4.8/27.0 | 4.6/27.6 | 4.1 | 4.1 | | | 4.5 | 4.5 | 3.9/28.8 | 3.8/29.3 | |
| 30.0 | | | | | | | | 3.7 | 3.7 | | | 4.1 | 4.1 | 3.7 | 3.7 | |
| 32.0 | | | | | | | | | | 3.6/31.3 | 3.5/31.8 | | | 4.0/30.5 | 3.4 | 3.4 |
| 34.0 | | | | | | | | | | | | | | | 3.1 | 3.1 |
| 36.0 | | | | | | | | | | | | | | | 3.1/34.2 | 3.0/34.8 |

| 作業半径(m) | タワージブ長さ (m) | | | | | | | | | | | | | | | |
|---------|-------------|----------|-----------|----------|----------|----------|----------|----------|-----------|----------|----------|----------|----------|----------|----------|-------------------|
| | 22.20 | | | | | | | | 25.25 | | | | | | | |
| | タワー角度 (°) | | | | | | | | タワー角度 (°) | | | | | | | |
| | 90 | | 80 | | 70 | | 60 | | 90 | | 80 | | 70 | | 60 | |
| 2本掛 | 1本掛 | 2本掛 | 1本掛 | 2本掛 | 1本掛 | 2本掛 | 1本掛 | 2本掛 | 1本掛 | 2本掛 | 1本掛 | 2本掛 | 1本掛 | 2本掛 | 1本掛 | |
| 6.7 | | | | | | | | | | | | | | | | |
| 7.0 | | | | | | | | | | | | | | | | |
| 8.0 | 13.0/8.3 | 6.6/8.6 | | | | | | | | | | | | | | |
| 9.0 | 13.0 | 6.6 | | | | | | 13.0/9.1 | 6.6/9.4 | | | | | | | |
| 10.0 | 13.0 | 6.6 | | | | | | 13.0 | 6.6 | | | | | | | |
| 12.0 | 13.0 | 6.6 | | | | | | 13.0 | 6.6 | | | | | | | |
| 14.0 | 11.7 | 6.6 | 10.4/15.6 | | | | | 11.6 | 6.6 | | | | | | | |
| 16.0 | 10.2 | 6.6 | 10.0 | 6.6 | | | | 10.1 | 6.6 | 9.5/16.7 | 6.6/17.1 | | | | | |
| 18.0 | 8.9 | 6.6 | 8.6 | 6.6 | | | | 8.8 | 6.6 | 8.7 | 6.6 | | | | | |
| 20.0 | 7.6 | 6.6 | 7.6 | 6.6 | | | | 7.7 | 6.6 | 7.6 | 6.6 | | | | | |
| 22.0 | 6.3 | 6.3 | 6.7 | 6.6 | 5.6/23.6 | | | 6.7 | 6.6 | 6.7 | 6.6 | | | | | |
| 24.0 | 5.2/23.5 | 4.8 | 6.0 | 6.0 | 5.4 | 5.4 | | 5.7 | 5.7 | 5.9 | 5.9 | 5.0/25.2 | 4.9/25.6 | | | |
| 26.0 | | 4.8/24.1 | 5.5 | 5.5 | 4.9 | 4.9 | | 4.7 | 4.7 | 5.4 | 5.4 | 4.8 | 4.8 | | | |
| 28.0 | | | 5.0 | 5.0 | 4.5 | 4.5 | | 4.4/26.5 | 4.0/27.0 | 4.8 | 4.8 | 4.3 | 4.3 | | | |
| 30.0 | | | 4.9/28.3 | 4.7/28.9 | 4.1 | 4.1 | 3.4/30.9 | 3.3/31.4 | | 4.4 | 4.4 | 3.9 | 3.9 | | | |
| 32.0 | | | | | 3.7 | 3.7 | | 3.3 | 3.3 | | | 4.2/31.2 | 4.1/31.8 | 3.6 | 3.6 | 3.1/32.9 3.0/33.4 |
| 34.0 | | | | | | 3.6/32.9 | 3.5/33.5 | 3.1 | 3.1 | | | 3.3 | 3.3 | 3.0 | 2.8 | 3.0 |
| 36.0 | | | | | | | | 2.9 | 2.9 | | | | | 3.1/35.8 | 3.0 | 2.8 2.8 |
| 38.0 | | | | | | | | 2.8/37.2 | 2.7/37.7 | | | | | 3.0/36.4 | 2.6 | 2.6 |
| 40.0 | | | | | | | | | | | | | | | 2.4 | 2.4 |
| 42.0 | | | | | | | | | | | | | | | 2.4/40.1 | 2.3/40.7 |

定格総荷重表

■30.75mタワー

(単位: t)

| 作業半径(m) | タワージブ長さ (m) | | | | | | | | | | | | | | | |
|---------|--------------------|----------|-----------|----------|----------|----------|----------|----------|--------------------|-----------|----------|----------|----------|----------|----------|--|
| | 16.10 タワー角度 (°) | | | | | | | | 19.15 タワー角度 (°) | | | | | | | |
| | 90 | | 80 | | 70 | | 60 | | 90 | | 80 | | 70 | | 60 | |
| 2本掛 | 1本掛 | 2本掛 | 1本掛 | 2本掛 | 1本掛 | 2本掛 | 1本掛 | 2本掛 | 1本掛 | 2本掛 | 1本掛 | 2本掛 | 1本掛 | 2本掛 | 1本掛 | |
| 6.7 | 13.0 | | | | | | | | | | | | | | | |
| 7.0 | 13.0 | 6.6/7.1 | | | | | | 13.0/7.5 | 6.6/7.9 | | | | | | | |
| 8.0 | 13.0 | 6.6 | | | | | | 13.0 | 6.6 | | | | | | | |
| 9.0 | 13.0 | 6.6 | | | | | | 13.0 | 6.6 | | | | | | | |
| 10.0 | 13.0 | 6.6 | | | | | | 13.0 | 6.6 | | | | | | | |
| 12.0 | 13.0 | 6.6 | 12.2/13.8 | 6.6/14.2 | | | | 13.0 | 6.6 | | | | | | | |
| 14.0 | 11.7 | 6.6 | 11.9 | 6.6 | | | | 11.7 | 6.6 | 11.0/15.0 | 6.6/15.4 | | | | | |
| 16.0 | 10.3 | 6.6 | 10.1 | 6.6 | | | | 10.1 | 6.6 | 10.0 | 6.6 | | | | | |
| 18.0 | 7.7/17.6 | 6.4 | 8.7 | 6.6 | | | | 8.6 | 6.6 | 8.5 | 6.6 | | | | | |
| 20.0 | | 6.2/18.2 | 7.6 | 6.6 | 6.3/21.4 | 6.1/21.8 | | 6.9 | 6.6 | 7.5 | 6.6 | | | | | |
| 22.0 | | | 6.8 | 6.6 | 6.0 | 6.0 | | 6.2/20.6 | 5.8/21.1 | 6.7 | 6.6 | 5.7/23.0 | 5.5/23.5 | | | |
| 24.0 | | | 6.4/22.9 | 6.0/23.5 | 5.4 | 5.4 | | | | 5.9 | 5.9 | 5.3 | 5.3 | | | |
| 26.0 | | | | | 4.9 | 4.9 | | | | 5.4/25.9 | 5.2/26.4 | 4.7 | 4.7 | | | |
| 28.0 | | | | | 4.5 | 4.5 | 3.7/28.3 | 3.6/28.8 | | | | 4.3 | 4.3 | | | |
| 30.0 | | | | | 4.5/28.1 | 4.4/28.6 | 3.5 | 3.5 | | | | 3.9 | 3.9 | 3.4/30.4 | 3.3/30.9 | |
| 32.0 | | | | | | | 3.2 | 3.2 | | | | 3.8/31.0 | 3.7/31.6 | 3.2 | 3.2 | |
| 34.0 | | | | | | | 3.1/32.8 | 3.0/33.4 | | | | | | 3.0 | 3.0 | |
| 36.0 | | | | | | | | | | | | | | 2.8/35.8 | 2.8 | |
| 38.0 | | | | | | | | | | | | | | | 2.7/36.3 | |

定格総荷重表

■33.80mタワー

(単位: t)

| 作業半径(m) | タワージブ長さ (m) | | | | | | | | | | | | | | | |
|---------|--------------------|----------|----------|-----|----------|----------|----------|----------|--------------------|-----------|----------|-----------|----------|----------|----------|--|
| | 16.10 タワー角度 (°) | | | | | | | | 19.15 タワー角度 (°) | | | | | | | |
| | 90 | | 80 | | 70 | | 60 | | 90 | | 80 | | 70 | | 60 | |
| 2本掛 | 1本掛 | 2本掛 | 1本掛 | 2本掛 | 1本掛 | 2本掛 | 1本掛 | 2本掛 | 1本掛 | 2本掛 | 1本掛 | 2本掛 | 1本掛 | 2本掛 | 1本掛 | |
| 6.7 | 13.0 | | | | | | | | | | | | | | | |
| 7.0 | 13.0 | 6.6/7.1 | | | | | | 13.0/7.5 | 6.6/7.9 | | | | | | | |
| 8.0 | 13.0 | 6.6 | | | | | | 13.0 | 6.6 | | | | | | | |
| 9.0 | 13.0 | 6.6 | | | | | | 13.0 | 6.6 | | | | | | | |
| 10.0 | 13.0 | 6.6 | | | | | | 13.0 | 6.6 | | | | | | | |
| 12.0 | 13.0 | 6.6 | | | | | | 13.0 | 6.6 | | | | | | | |
| 14.0 | 11.7 | 6.6 | | | | | | 11.7 | 6.6 | 11.5/14.4 | 6.6/14.8 | | | | | |
| 16.0 | 10.1 | 6.6 | 9.8 | 6.6 | | | | 10.1 | 6.6 | 10.1 | 6.6 | 10.2/15.5 | 6.6/15.9 | | | |
| 18.0 | 7.7/17.6 | 6.4 | 8.5 | 6.6 | | | | 8.6 | 6.6 | 8.4 | 6.6 | | | | | |
| 20.0 | | 6.2/18.2 | 7.4 | 6.6 | | | | 6.9 | 6.6 | 7.3 | 6.6 | | | | | |
| 22.0 | | | 6.7 | 6.6 | 5.6/22.4 | 5.4/22.9 | | 6.2/20.6 | 5.8/21.1 | 6.5 | 6.5 | | | | | |
| 24.0 | | | 6.1/23.5 | 5.9 | 5.1 | 5.1 | | | | 5.8 | 5.8 | 5.0 | 4.9/24.5 | | | |
| 26.0 | | | | | 4.7 | 4.7 | | | | 5.2 | 5.2 | 4.6 | 4.6 | | | |
| 28.0 | | | | | 4.2 | 4.2 | 3.3/29.8 | | | 5.1/26.4 | 4.8/27.0 | 4.1 | 4.1 | | | |
| 30.0 | | | | | 4.0/29.1 | 3.9/29.7 | 3.3 | 3.2/30.3 | | | | 3.8 | 3.8 | 3.0/31.9 | | |
| 32.0 | | | | | | | 3.0 | 3.0 | | | | 3.5 | 3.5 | 3.0 | 2.9/32.4 | |
| 34.0 | | | | | | | | | | | | | | 3.4/32.6 | 2.8 | |
| 36.0 | | | | | | | | | | | | | | | 2.6 | |
| 38.0 | | | | | | | | | | | | | | | 2.5/37.3 | |
| | | | | | | | | | | | | | | | 2.4/37.8 | |

| 作業半径(m) | タワージブ長さ (m) | | | | | | | | | | | | | | | |
|---------|--------------------|----------|----------|----------|----------|----------|----------|----------|--------------------|----------|----------|----------|----------|----------|----------|--|
| | 22.20 タワー角度 (°) | | | | | | | | 25.25 タワー角度 (°) | | | | | | | |
| | 90 | | 80 | | 70 | | 60 | | 90 | | 80 | | 70 | | 60 | |
| 2本掛 | 1本掛 | 2本掛 | 1本掛 | 2本掛 | 1本掛 | 2本掛 | 1本掛 | 2本掛 | 1本掛 | 2本掛 | 1本掛 | 2本掛 | 1本掛 | 2本掛 | 1本掛 | |
| 6.7 | | | | | | | | | | | | | | | | |
| 7.0 | | | | | | | | | | | | | | | | |
| 8.0 | 13.0/8.3 | 6.6/8.6 | | | | | | | | | | | | | | |
| 9.0 | 13.0 | 6.6 | | | | | | 13.0/9.1 | 6.6/9.4 | | | | | | | |
| 10.0 | 13.0 | 6.6 | | | | | | 13.0 | 6.6 | | | | | | | |
| 12.0 | 13.0 | 6.6 | | | | | | 13.0 | 6.6 | | | | | | | |
| 14.0 | 11.7 | 6.6 | | | | | | 11.6 | 6.6 | | | | | | | |
| 16.0 | 10.2 | 6.6 | 9.8/16.1 | 6.6/16.5 | | | | 10.1 | 6.6 | 9.0/17.3 | 6.6/17.7 | | | | | |
| 18.0 | 8.9 | 6.6 | 8.4 | 6.6 | | | | 8.8 | 6.6 | 8.4 | 6.6 | | | | | |
| 20.0 | 7.6 | 6.6 | 7.3 | 6.6 | | | | 7.7 | 6.6 | 7.3 | 6.6 | | | | | |
| 22.0 | 6.3 | 6.6 | 6.6 | 6.6 | | | | 6.7 | 6.6 | 6.6 | 6.6 | | | | | |
| 24.0 | 5.2/23.5 | 4.8 | 5.9 | 5.9 | 5.1/24.6 | 4.9/25.1 | | 5.7 | 5.7 | 5.8 | 5.8 | | | | | |
| 26.0 | | 4.8/24.1 | 5.3 | 5.3 | 4.7 | 4.7 | | 4.7 | 4.7 | 5.2 | 5.2 | 4.5/26.2 | 4.4/26.7 | | | |
| 28.0 | | | 4.9 | 4.9 | 4.3 | 4.3 | | 4.4/26.5 | 4.1/27.0 | 4.8 | 4.8 | 4.2 | 4.2 | | | |
| 30.0 | | | 4.7/28.8 | 4.5/29.4 | 3.9 | 3.9 | | | | 4.4 | 4.4 | 3.8 | 3.8 | | | |
| 32.0 | | | | | 3.6 | 3.6 | 3.1/32.4 | 3.0/32.9 | | | | 4.1/31.8 | 4.0 | 3.5 | 3.5 | |
| 34.0 | | | | | | | 3.3/33.9 | 3.3 | 2.9 | 2.9 | | | 3.9/32.3 | 3.2 | 3.2 | |
| 36.0 | | | | | | | | | | | | | | 2.7/34.4 | 2.6/34.9 | |
| 38.0 | | | | | | | | | | | | | | 3.0 | 3.0 | |
| 40.0 | | | | | | | | | | | | | | 2.6 | 2.6 | |
| 42.0 | | | | | | | | | | | | | | 2.4 | 2.4 | |
| 44.0 | | | | | | | | | | | | | | 2.2 | 2.2 | |
| | | | | | | | | | | | | | | 2.1/41.6 | 2.1 | |
| | | | | | | | | | | | | | | | 2.0/42.2 | |

| 作業半径(m) | タワージブ長さ (m) | | | | | | | | | | | | | | | |
|---------|--------------------|----------|----------|----------|----------|----------|----------|----------|--------------------|----------|----------|----------|----------|----------|----------|--|
| | 22.20 タワー角度 (°) | | | | | | | | 25.25 タワー角度 (°) | | | | | | | |
| | 90 | | 80 | | 70 | | 60 | | 90 | | 80 | | 70 | | 60 | |
| 2本掛 | 1本掛 | 2本掛 | 1本掛 | 2本掛 | 1本掛 | 2本掛 | 1本掛 | 2本掛 | 1本掛 | 2本掛 | 1本掛 | 2本掛 | 1本掛 | 2本掛 | 1本掛 | |
| 6.7 | | | | | | | | | | | | | | | | |
| 7.0 | | | | | | | | | | | | | | | | |
| 8.0 | 13.0/8.3 | 6.6/8.6 | | | | | | | | | | | | | | |
| 9.0 | 13.0 | 6.6 | | | | | | 13.0/9.1 | 6.6/9.4 | | | | | | | |
| 10.0 | 13.0 | 6.6 | | | | | | 13.0 | 6.6 | | | | | | | |
| 12.0 | 13.0 | 6.6 | | | | | | 12.6 | 6.6 | | | | | | | |
| 14.0 | 11.6 | 6.6 | | | | | | 11.4 | 6.6 | | | | | | | |
| 16.0 | 10.1 | 6.6 | 9.1/16.7 | 6.6/17.1 | | | | 10.0 | 6.6 | 8.5/17.8 | | | | | | |
| 18.0 | 8.8 | 6.6 | 8.2 | 6.6 | | | | 8.8 | 6.6 | 8.3 | 6.6/18.2 | | | | | |
| 20.0 | 7.6 | 6.6 | 7.2 | 6.6 | | | | 7.7 | 6.6 | 7.2 | 6.6 | | | | | |
| 22.0 | 6.3 | 6.6 | 6.4 | 6.4 | | | | 6.7 | 6.6 | 6.3 | 6.3 | | | | | |
| 24.0 | 5.2/23.5 | 4.8 | 5.7 | 5.7 | 4.6/25.7 | | | 5.7 | 5.7 | 5.7 | 5.7 | | | | | |
| 26.0 | | 4.8/24.1 | 5.2 | 5.2 | 4.5 | 4.4/26.1 | | 4.7 | 4.7 | 5.1 | 5.1 | 4.2/27.3 | 4.0/27.7 | | | |
| 28.0 | | | 4.8 | 4.8 | 4.1 | 4.1 | | 4.4/26.5 | 4.1/27.0 | 4.6 | 4.6 | 3.9 | 3.9 | | | |
| 30.0 | | | 4.5/29.4 | 4.3/29.9 | 3.7 | 3.7 | | | | 4.2 | 4.2 | 3.6 | 3.6 | | | |
| 32.0 | | | | | 3.4 | 3.4 | 2.7/33.9 | | | 3.9 | 3.9 | 3.3 | 3.3 | | | |
| 34.0 | | | | | 3.2 | 3.2 | 2.7/34.4 | | | | | 3.8/32.3 | 3.6/32.9 | 3.1 | 3.1 | |
| 36.0 | | | | | | | | | | | | | | 2.9 | 2.9 | |
| 38.0 | | | | | | | | | | | | | | 2.4 | 2.3/36.5 | |
| 40.0 | | | | | | | | | | | | | | 2.7/37.9 | 2.2 | |
| 42.0 | | | | | | | | | | | | | | | 2.2 | |
| 44.0 | | | | | | | | | | | | | | 2.6/38.5 | 2.1 | |
| | | | | | | | | | | | | | | | 2.1 | |
| | | | | | | | | | | | | | | | 1.9 | |
| | | | | | | | | | | | | | | | 1.9 | |
| | | | | | | | | | | | | | | | 1.8/43.2 | |
| | | | | | | | | | | | | | | | 1.8/43.7 | |

| 作業半径(m) | タワージブ長さ (m) | | | | | | | |
|---------|--------------------|----------|----------|----------|----------|----------|----------|--|
| | 28.30 タワー角度 (°) | | | | | | | |
| | 90 | | 80 | | 70 | | 60 | |
| 2本掛 | 1本掛 | 2本掛 | 1本掛 | 2本掛 | 1本掛 | 2本掛 | 1本掛 | |
| 6.7 | | | | | | | | |
| 7.0 | | | | | | | | |
| 8.0 | | | | | | | | |
| 9.0 | 12.5/9.9 | | | | | | | |
| 10.0 | 12.4 | 6.6/10.2 | | | | | | |
| 12.0 | 11.6 | 6.6 | | | | | | |
| 14.0 | 10.8 | 6.6 | | | | | | |
| 16.0 | 10.0 | 6.6 | | | | | | |
| 18.0 | 8.8 | 6.6 | 8.2/18.4 | 6.6/18.8 | | | | |
| 20.0 | 7.7 | 6.6 | 7.2 | 6.6 | | | | |
| 22.0 | 6.8 | 6.6 | 6.4 | 6.4 | | | | |
| 24.0 | 6.0 | 6.0 | 5.8 | 5.8 | | | | |
| 26.0 | 5.1 | 5.1 | 5.2 | 5.2 | 4.1/27.8 | | | |
| 28.0 | 4.4 | 4.4 | 4.7 | 4.7 | 4.0 | 3.9/28.3 | | |
| 30.0 | 3.8/29.4 | 3.6 | 4.2 | 4.2 | 3.7 | 3.7 | | |
| 32.0 | | | 3.9 | 3.9 | 3.4 | 3.4 | | |
| 34.0 | | | 3.6 | 3.6 | 3.1 | 3.1 | | |
| 36.0 | | | 3.5/34.7 | 3.4/35.3 | 2.9 | 2.9 | 2.5/36.5 | |
| 38.0 | | | | | 2.7 | 2.7 | 2.3 | |
| 40.0 | | | | | 2.5/39.8 | 2.5 | 2.2 | |
| 42.0 | | | | | | 2.5/40.4 | 2.0 | |
| 44.0 | | | | | | | 1.9 | |
| 46.0 | | | | | | | 1.8/44.6 | |
| | | | | | | | 1.7/45.2 | |

| 作業半径(m) |
|---------|
|---------|

定格総荷重表

■36.85mタワー

(単位: t)

| 作業半径(m) | タワージブ長さ (m) | | | | | | | | | | | | | | | |
|---------|-------------|----------|-----------|----------|----------|----------|----------|----------|-----------|----------|----------|----------|----------|----------|----------|--|
| | 16.10 | | | | | | | | 19.15 | | | | | | | |
| | タワー角度 (°) | | | | | | | | タワー角度 (°) | | | | | | | |
| | 90 | | 80 | | 70 | | 60 | | 90 | | 80 | | 70 | | 60 | |
| 2本掛 | 1本掛 | 2本掛 | 1本掛 | 2本掛 | 1本掛 | 2本掛 | 1本掛 | 2本掛 | 1本掛 | 2本掛 | 1本掛 | 2本掛 | 1本掛 | 2本掛 | 1本掛 | |
| 6.7 | 13.0 | | | | | | | | | | | | | | | |
| 7.0 | 13.0 | 6.6/7.1 | | | | | | 13.0/7.5 | 6.6/7.9 | | | | | | | |
| 8.0 | 13.0 | 6.6 | | | | | | 13.0 | 6.6 | | | | | | | |
| 9.0 | 13.0 | 6.6 | | | | | | 13.0 | 6.6 | | | | | | | |
| 10.0 | 13.0 | 6.6 | | | | | | 13.0 | 6.6 | | | | | | | |
| 12.0 | 13.0 | 6.6 | | | | | | 13.0 | 6.6 | | | | | | | |
| 14.0 | 11.7 | 6.6 | 10.5/14.9 | 6.6/15.3 | | | | 11.7 | 6.6 | | | | | | | |
| 16.0 | 10.0 | 6.6 | 9.6 | 6.6 | | | | 10.1 | 6.6 | 9.5 | 6.6/16.4 | | | | | |
| 18.0 | 7.7/17.6 | 6.4 | 8.4 | 6.6 | | | | 8.6 | 6.6 | 8.2 | 6.6 | | | | | |
| 20.0 | | 6.2/18.2 | 7.3 | 6.6 | | | | 6.9 | 6.6 | 7.2 | 6.6 | | | | | |
| 22.0 | | | 6.5 | 6.5 | 5.1/23.5 | 4.9/23.9 | | 6.3/20.6 | 5.8/21.1 | 6.4 | 6.4 | | | | | |
| 24.0 | | | 5.9 | 5.9 | 4.9 | 4.9 | | | | 5.7 | 5.7 | 4.6/25.1 | 4.5/25.5 | | | |
| 26.0 | | | | 5.6/24.6 | 4.5 | 4.5 | | | | 5.1 | 5.1 | 4.4 | 4.4 | | | |
| 28.0 | | | | 4.0 | 4.0 | | | | | 4.9/26.9 | 4.7/27.5 | 4.0 | 4.0 | | | |
| 30.0 | | | | | 3.7 | 3.7 | 2.8/31.4 | 2.8/31.9 | | | | 3.7 | 3.7 | | | |
| 32.0 | | | | | 3.7/30.1 | 3.6/30.7 | 2.8 | 2.8 | | | | 3.4 | 3.4 | 2.7/33.4 | 2.6/33.9 | |
| 34.0 | | | | | | | 2.6 | 2.6 | | | | 3.2/33.1 | 3.1/33.6 | 2.6 | 2.6 | |
| 36.0 | | | | | | | 2.4/35.9 | 2.4 | | | | | | 2.4 | 2.4 | |
| 38.0 | | | | | | | | 2.3/36.4 | | | | | | 2.2 | 2.2 | |
| 40.0 | | | | | | | | | | | | | | 2.1/38.8 | 2.1/39.4 | |

定格総荷重表

■39.90mタワー

(単位: t)

| 作業半径(m) | タワージブ長さ (m) | | | | | | | | | | | | | | | |
|---------|-------------|----------|----------|----------|----------|----------|----------|----------|-----------|----------|----------|----------|----------|----------|----------|--|
| | 16.10 | | | | | | | | 19.15 | | | | | | | |
| | タワー角度 (°) | | | | | | | | タワー角度 (°) | | | | | | | |
| | 90 | | 80 | | 70 | | 60 | | 90 | | 80 | | 70 | | 60 | |
| 2本掛 | 1本掛 | 2本掛 | 1本掛 | 2本掛 | 1本掛 | 2本掛 | 1本掛 | 2本掛 | 1本掛 | 2本掛 | 1本掛 | 2本掛 | 1本掛 | 2本掛 | 1本掛 | |
| 6.7 | 13.0 | | | | | | | | | | | | | | | |
| 7.0 | 13.0 | 6.6/7.1 | | | | | | 13.0/7.5 | 6.6/7.9 | | | | | | | |
| 8.0 | 13.0 | 6.6 | | | | | | 13.0 | 6.6 | | | | | | | |
| 9.0 | 13.0 | 6.6 | | | | | | 13.0 | 6.6 | | | | | | | |
| 10.0 | 13.0 | 6.6 | | | | | | 13.0 | 6.6 | | | | | | | |
| 12.0 | 12.9 | 6.6 | | | | | | 12.9 | 6.6 | | | | | | | |
| 14.0 | 11.6 | 6.6 | 9.8/15.4 | 6.6/15.8 | | | | 11.6 | 6.6 | | | | | | | |
| 16.0 | 10.0 | 6.6 | 9.4 | 6.6 | | | | 10.1 | 6.6 | 8.9/16.6 | 6.6/17.0 | | | | | |
| 18.0 | 7.7/17.6 | 6.4 | 8.1 | 6.6 | | | | 8.7 | 6.6 | 8.0 | 6.6 | | | | | |
| 20.0 | | 6.2/18.2 | 7.2 | 6.6 | | | | 6.9 | 6.6 | 7.0 | 6.6 | | | | | |
| 22.0 | | | 6.3 | 6.3 | | | | 6.3/20.6 | 5.8/21.1 | 6.2 | 6.2 | | | | | |
| 24.0 | | | 5.7 | 5.7 | 4.6/24.5 | 4.4/25.0 | | | | 5.6 | 5.6 | | | | | |
| 26.0 | | | 5.5/24.5 | 5.2/25.1 | 4.2 | 4.2 | | | | 5.0 | 5.0 | 4.1/26.1 | 4.0/26.6 | | | |
| 28.0 | | | | | 3.8 | 3.8 | | | | 4.7/27.5 | 4.6 | 3.8 | 3.8 | | | |
| 30.0 | | | | | 3.5 | 3.5 | | | | | | 3.5 | 3.5 | | | |
| 32.0 | | | | | 3.2/31.2 | 3.1/31.7 | 2.4/32.9 | 2.3/33.4 | | | | 3.2 | 3.2 | | | |
| 34.0 | | | | | | | 2.3 | 2.3 | | | | 3.0 | 3.0 | 2.3/34.9 | 2.2/35.4 | |
| 36.0 | | | | | | | 2.2 | 2.2 | | | | 3.0/34.1 | 3.0/34.7 | 2.2 | 2.2 | |
| 38.0 | | | | | | | | 2.0/37.4 | 1.9/37.9 | | | | | 2.0 | 2.0 | |
| 40.0 | | | | | | | | | | | | | | 1.8 | 1.8 | |
| 42.0 | | | | | | | | | | | | | | 1.8/40.3 | 1.8/40.9 | |

| 作業半径(m) | タワージブ長さ (m) | | | | | | | | | | | | | | | |
|---------|-------------|----------|----------|----------|----------|----------|----------|----------|-----------|----------|----------|----------|----------|----------|----------|--|
| | 22.20 | | | | | | | | 25.25 | | | | | | | |
| | タワー角度 (°) | | | | | | | | タワー角度 (°) | | | | | | | |
| | 90 | | 80 | | 70 | | 60 | | 90 | | 80 | | 70 | | 60 | |
| 2本掛 | 1本掛 | 2本掛 | 1本掛 | 2本掛 | 1本掛 | 2本掛 | 1本掛 | 2本掛 | 1本掛 | 2本掛 | 1本掛 | 2本掛 | 1本掛 | 2本掛 | 1本掛 | |
| 6.7 | | | | | | | | | | | | | | | | |
| 7.0 | | | | | | | | | | | | | | | | |
| 8.0 | 13.0/8.3 | 6.6/8.6 | | | | | | | | | | | | | | |
| 9.0 | 13.0 | 6.6 | | | | | | 13.0/9.1 | 6.6/9.4 | | | | | | | |
| 10.0 | 13.0 | 6.6 | | | | | | 12.2 | 6.6 | | | | | | | |
| 12.0 | 12.8 | 6.6 | | | | | | 11.1 | 6.6 | | | | | | | |
| 14.0 | 11.5 | 6.6 | | | | | | 10.0 | 6.6 | | | | | | | |
| 16.0 | 10.1 | 6.6 | 8.6/17.2 | 6.6/17.6 | | | | 8.7 | 6.6 | 7.7/18.3 | 6.6/18.7 | | | | | |
| 18.0 | 8.8 | 6.6 | 8.1 | 6.6 | | | | 7.7 | 6.6 | 7.0 | 6.6 | | | | | |
| 20.0 | 7.6 | 6.6 | 7.1 | 6.6 | | | | 6.7 | 6.6 | 6.2 | 6.2 | | | | | |
| 22.0 | 6.3 | 6.3 | 6.2 | 6.2 | | | | 5.7 | 5.7 | 5.5 | 5.5 | | | | | |
| 24.0 | 5.2/23.5 | 4.8 | 5.6 | 5.6 | | | | 4.7 | 4.7 | 5.0 | 5.0 | | | | | |
| 26.0 | | 4.8/24.1 | 5.0 | 5.0 | 4.1/26.7 | 4.0/27.2 | | 4.4/26.5 | 4.0/27.0 | 4.5 | 4.5 | 3.8/28.3 | 3.7/28.8 | | | |
| 28.0 | | | 4.6 | 4.6 | 3.9 | 3.9 | | | | 4.1 | 4.1 | 3.5 | 3.5 | | | |
| 30.0 | | | 4.3/29.9 | 4.3 | 3.6 | 3.6 | | | | 3.8 | 3.8 | 3.2 | 3.2 | | | |
| 32.0 | | | | 4.2/30.4 | 3.3 | 3.3 | | | | 3.7/32.8 | 3.6/33.4 | 3.0 | 3.0 | | | |
| 34.0 | | | | | 3.1 | 3.1 | 2.4/35.4 | 2.3/35.9 | | | | 2.8 | 2.8 | 2.1/37.5 | | |
| 36.0 | | | | | 2.8 | 2.7/36.6 | 2.3 | 2.3 | | | | 2.6 | 2.6 | 2.0 | 2.0 | |
| 38.0 | | | | | | | 2.2 | 2.2 | | | | 2.5/39.0 | 2.4/39.5 | 1.9 | 1.9 | |
| 40.0 | | | | | | | 2.0 | 2.0 | | | | | | 1.9 | 1.9 | |
| 42.0 | | | | | | | 1.9/41.7 | 1.9 | | | | | | | | |
| 44.0 | | | | | | | | | | | | | | | 1.8/42.3 | |

| 作業半径(m) | タワージブ長さ (m) | | | | | | | | | | | | | | | |
|---------|-------------|----------|----------|----------|----------|----------|----------|----------|-----------|----------|----------|----------|----------|-----|-----|--|
| | 22.20 | | | | | | | | 25.25 | | | | | | | |
| | タワー角度 (°) | | | | | | | | タワー角度 (°) | | | | | | | |
| | 90 | | 80 | | 70 | | 60 | | 90 | | 80 | | 70 | | 60 | |
| 2本掛 | 1本掛 | 2本掛 | 1本掛 | 2本掛 | 1本掛 | 2本掛 | 1本掛 | 2本掛 | 1本掛 | 2本掛 | 1本掛 | 2本掛 | 1本掛 | 2本掛 | 1本掛 | |
| 6.7 | | | | | | | | | | | | | | | | |
| 7.0 | | | | | | | | | | | | | | | | |
| 8.0 | 13.0/8.3 | 6.6/8.6 | | | | | | | | | | | | | | |
| 9.0 | 13.0 | 6.6 | | | | | | 12.5/9.1 | 6.6/9.4 | | | | | | | |
| 10.0 | 13.0 | 6.6 | | | | | | 12.3 | 6.6 | | | | | | | |
| 12.0 | 12.4 | 6.6 | | | | | | 11.9 | 6.6 | | | | | | | |
| 14.0 | 11.2 | 6.6 | | | | | | 10.8 | 6.6 | | | | | | | |
| 16.0 | 10.1 | 6.6 | 8.0/17.7 | | | | | 9.9 | 6.6 | | | | | | | |
| 18.0 | 8.8 | 6.6 | 7.8 | 6.6/18.1 | | | | 8.7 | 6.6 | 7.2/18.9 | 6.6/19.3 | | | | | |
| 20.0 | 7.6 | 6.6 | 7.0 | 6.6 | | | | 7.7 | 6.6 | 6.8 | 6.6 | | | | | |
| 22.0 | 6.3 | 6.3 | 6.2 | 6.2 | | | | 6.7 | 6.6 | 6.1 | 6.1 | | | | | |
| 24.0 | 5.2/23.5 | 4.8 | 5.6 | 5.6 | | | | 5.7 | 5.7 | 5.4 | 5.4 | | | | | |
| 26.0 | | 4.8/24.1 | 5.0 | 5.0 | 3.8/27.7 | | | 4.7 | 4.7 | 4.9 | 4.9 | | | | | |
| 28.0 | | | 4.6 | 4.6 | 3.7 | 3.6/28.2 | 4.4/26.5 | 4.1/27.0 | 4.5 | 4.5 | 3.4/29.4 | 3.3/29.8 | | | | |
| 30.0 | | | 4.2 | 4.2 | 3.4 | 3.4 | | | | 4.1 | 4.1 | 3.3 | 3.3 | | | |
| 32.0 | | | 4.1/30.4 | 4.0/31.0 | 3.2 | 3.2 | | | | 3.8 | 3.8 | 3.1 | 3.1 | | | |
| 34.0 | | | | | 2.9 | 2.9 | | | | 3.6/33.4 | 3.5/33.9 | 2.8 | 2.8 | | | |
| 36.0 | | | | | 2.7 | 2.7 | | | | | | 2.6 | 2.6 | | | |
| 38.0 | | | | | 2.6/37.1 | 2.6/37.6 | | | | | | 2.4 | 2.4 | | | |
| 40.0 | | | | | | | | | | | | 2.2 | 2.1/40.6 | | | |

| 作業半径(m) | タワージブ長さ (m) | | | | | | | | | | | |
|---------|-------------|----------|----------|----------|----------|----------|-----------|----------|----------|-----|----------|-----|
| | 28.30 | | | | | | 31.35 | | | | | |
| | タワー角度 (°) | | | | | | タワー角度 (°) | | | | | |
| | 90 | | 80 | | 70 | | 90 | | 80 | | 70 | |
| 2本掛 | 1本掛 | 2本掛 | 1本掛 | 2本掛 | 1本掛 | 2本掛 | 1本掛 | 2本掛 | 1本掛 | 2本掛 | 1本掛 | |
| 6.7 | | | | | | | | | | | | |
| 7.0 | | | | | | | | | | | | |
| 8.0 | | | | | | | | | | | | |
| 9.0 | 11.6/9.9 | | | | | | | | | | | |
| 10.0 | 11.5 | 6.6/10.2 | | | | 9.4/10.7 | 6.6/11.0 | | | | | |
| 12.0 | 10.7 | 6.6 | | | | 9.0 | 6.6 | | | | | |
| 14.0 | 10.5 | 6.6 | | | | 8.7 | 6.6 | | | | | |
| 16.0 | 9.8 | 6.6 | | | | 8.2 | 6.6 | | | | | |
| 18.0 | 8.8 | 6.6 | 7.2/19.5 | 6.6/19.9 | | 7.8 | 6.6 | | | | | |
| 20.0 | 7.6 | 6.6 | 6.9 | 6.6 | | 7.2 | 6.6 | 6.5/20.6 | 6.3/21.0 | | | |
| 22.0 | 6.8 | 6.6 | 6.1 | 6.1 | | 6.5 | 6.5 | 6.0 | 6.0 | | | |
| 24.0 | 6.0 | 6.0 | 5.5 | 5.5 | | 5.7 | 5.7 | 5.4 | 5.4 | | | |
| 26.0 | 5.1 | 5.1 | 5.0 | 5.0 | | 4.9 | 4.9 | 4.9 | 4.9 | | | |
| 28.0 | 4.4 | 4.4 | 4.6 | 4.6 | 3.3/29.9 | 4.2 | 4.2 | 4.4 | 4.4 | | | |
| 30.0 | 3.8/29.4 | 3.5 | 4.1 | 4.1 | 3.3 | 3.2/30.4 | 3.7 | 3.7 | 4.0 | 4.0 | 3.1/31.5 | |
| 32.0 | | | 3.8 | 3.8 | 3.1 | 3.1 | 3.3 | 3.3 | 3.7 | 3.7 | 3.0 | 3.0 |
| 34.0 | | | 3.5 | | | | | | | | | |

定格総荷重表

■42.95mタワー

(単位: t)

| 作業半径(m) | タワージブ長さ (m) | | | | | | | | | | | |
|---------|--------------------|----------|----------|----------|----------|----------|--------------------|-----|-----|-----|----------|----------|
| | 16.10 タワー角度 (°) | | | | | | 19.15 タワー角度 (°) | | | | | |
| | 90 | | 80 | | 70 | | 90 | | 80 | | 70 | |
| | 2本掛 | 1本掛 | 2本掛 | 1本掛 | 2本掛 | 1本掛 | 2本掛 | 1本掛 | 2本掛 | 1本掛 | 2本掛 | 1本掛 |
| 6.7 | 13.0 | | | | | | | | | | | |
| 7.0 | 13.0 | 6.6/7.1 | | | | | | | | | | |
| 8.0 | 13.0 | 6.6 | | | | | | | | | | |
| 9.0 | 13.0 | 6.6 | | | | | | | | | | |
| 10.0 | 13.0 | 6.6 | | | | | | | | | | |
| 12.0 | 12.6 | 6.6 | | | | | | | | | | |
| 14.0 | 11.4 | 6.6 | | | | | | | | | | |
| 16.0 | 10.0 | 6.6 | 9.3 | 6.6/16.4 | | | | | | | | |
| 18.0 | 7.7/17.6 | 6.4 | 8.0 | 6.6 | | | | | | | | |
| 20.0 | | 6.2/18.2 | 7.0 | 6.6 | | | | | | | | |
| 22.0 | | | 6.3 | 6.3 | | | | | | | | |
| 24.0 | | | 5.6 | 5.6 | 4.1/25.6 | | | | | | | |
| 26.0 | | | 5.3/25.1 | 5.1/25.6 | 4.0 | 4.0 | | | | | | |
| 28.0 | | | | | 3.7 | 3.7 | | | | | | |
| 30.0 | | | | | 3.4 | 3.4 | | | | | | |
| 32.0 | | | | | 3.0 | 3.0 | | | | | | |
| 34.0 | | | | | 3.0/32.2 | 2.9/32.8 | | | | | | |
| 36.0 | | | | | | | | | | | 2.7/35.2 | 2.6/35.7 |

| 作業半径(m) | タワージブ長さ (m) | | | | | | | | | | | |
|---------|--------------------|----------|----------|----------|----------|----------|--------------------|----------|----------|----------|----------|----------|
| | 22.20 タワー角度 (°) | | | | | | 25.25 タワー角度 (°) | | | | | |
| | 90 | | 80 | | 70 | | 90 | | 80 | | 70 | |
| | 2本掛 | 1本掛 | 2本掛 | 1本掛 | 2本掛 | 1本掛 | 2本掛 | 1本掛 | 2本掛 | 1本掛 | 2本掛 | 1本掛 |
| 6.7 | | | | | | | | | | | | |
| 7.0 | | | | | | | | | | | | |
| 8.0 | 12.5/8.3 | 6.6/8.6 | | | | | | | | | | |
| 9.0 | 12.5 | 6.6 | | | | | | | | | | |
| 10.0 | 12.5 | 6.6 | | | | | | | | | | |
| 12.0 | 12.3 | 6.6 | | | | | | | | | | |
| 14.0 | 11.1 | 6.6 | | | | | | | | | | |
| 16.0 | 10.0 | 6.6 | | | | | | | | | | |
| 18.0 | 8.8 | 6.6 | 7.6/18.2 | 6.6/18.6 | | | | | | | | |
| 20.0 | 7.6 | 6.6 | 6.8 | 6.6 | | | | | | | | |
| 22.0 | 6.3 | 6.3 | 6.0 | 6.0 | | | | | | | | |
| 24.0 | 5.2/23.5 | 4.8 | 5.4 | 5.4 | | | | | | | | |
| 26.0 | | 4.8/24.1 | 4.9 | 4.9 | | | | | | | | |
| 28.0 | | | 4.5 | 4.5 | 3.5/28.8 | 3.4/29.2 | 4.4/26.5 | 4.1/27.0 | 4.4 | 4.4 | | |
| 30.0 | | | 4.1 | 4.1 | 3.3 | 3.3 | | | 4.0 | 4.0 | 3.1/30.4 | 3.0/30.9 |
| 32.0 | | | 3.9/30.9 | 3.7/31.5 | 3.0 | 3.0 | | | 3.7 | 3.7 | 2.9 | 2.9 |
| 34.0 | | | | | 2.8 | 2.8 | | | 3.4/33.9 | 3.4 | 2.7 | 2.7 |
| 36.0 | | | | | 2.6 | 2.6 | | | | 3.3/34.5 | 2.5 | 2.5 |
| 38.0 | | | | | 2.4 | 2.4 | | | | | 2.3 | 2.3 |
| 40.0 | | | | | 2.4/38.1 | 2.4/38.7 | | | | | 2.1 | 2.1 |
| 42.0 | | | | | | | | | | | 2.0/41.1 | 2.0/41.6 |

| 作業半径(m) | タワージブ長さ (m) | | | | | | | | | | | |
|---------|--------------------|----------|----------|----------|-----|----------|--------------------|----------|----------|----------|----------|----------|
| | 28.30 タワー角度 (°) | | | | | | 31.35 タワー角度 (°) | | | | | |
| | 90 | | 80 | | 70 | | 90 | | 80 | | 70 | |
| | 2本掛 | 1本掛 | 2本掛 | 1本掛 | 2本掛 | 1本掛 | 2本掛 | 1本掛 | 2本掛 | 1本掛 | 2本掛 | 1本掛 |
| 6.7 | | | | | | | | | | | | |
| 7.0 | | | | | | | | | | | | |
| 8.0 | | | | | | | | | | | | |
| 9.0 | 10.0/9.9 | | | | | | | | | | | |
| 10.0 | 10.0 | 6.6/10.2 | | | | | | | | | | |
| 12.0 | 9.7 | 6.6 | | | | | | | | | | |
| 14.0 | 9.6 | 6.6 | | | | | | | | | | |
| 16.0 | 9.2 | 6.6 | | | | | | | | | | |
| 18.0 | 8.6 | 6.6 | | | | | | | | | | |
| 20.0 | 7.6 | 6.6 | 6.4/20.5 | 6.2/20.9 | | | | | | | | |
| 22.0 | 6.8 | 6.6 | 5.8 | 5.8 | | | | | | | | |
| 24.0 | 6.0 | 6.0 | 5.2 | 5.2 | | | | | | | | |
| 26.0 | 5.1 | 5.1 | 4.7 | 4.7 | | | | | | | | |
| 28.0 | 4.4 | 4.4 | 4.3 | 4.3 | | | | | | | | |
| 30.0 | 3.8/29.4 | 3.5 | 3.9 | 3.9 | | | | | | | | |
| 32.0 | | | 3.6 | 3.6 | 2.8 | 2.7/32.5 | 3.1 | 3.1 | 3.5 | 3.5 | 2.5/33.6 | |
| 34.0 | | | 3.3 | 3.3 | 2.6 | 2.6 | 3.1/32.3 | 2.9/32.9 | 3.2 | 3.2 | 2.5 | 2.4/34.1 |
| 36.0 | | | 3.1 | 3.1 | 2.4 | 2.4 | | | 2.9 | 2.9 | 2.3 | 2.3 |
| 38.0 | | | 3.0/36.8 | 2.9/37.4 | 2.2 | 2.2 | | | 2.7 | 2.7 | 2.1 | 2.1 |
| 40.0 | | | | | 2.0 | 2.0 | | | 2.5/39.8 | 2.5 | 1.9 | 1.9 |
| 42.0 | | | | | 1.9 | 1.9 | | | | 2.4/40.3 | 1.7 | 1.7/42.3 |
| 44.0 | | | | | 1.7 | 1.7 | | | | | | |
| 46.0 | | | | | | 1.7/44.6 | | | | | | |

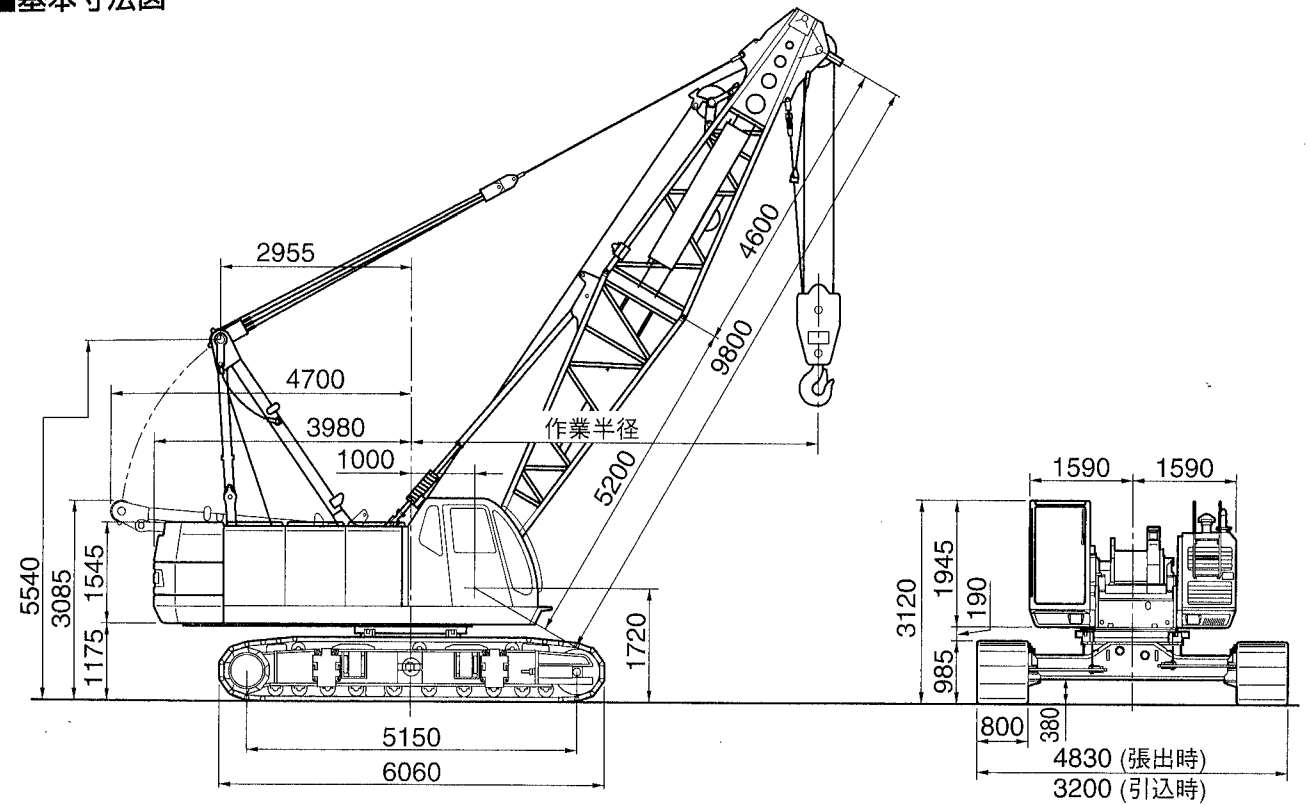
SC 650-3

SPECIFICATIONS

住友建機株式会社

〒141-8686 東京都品川区北品川5丁目9番11号 (住友重機械ビル)
ホームページアドレス <http://www.sumitomokenki.co.jp>

■基本寸法図



■主要仕様

| 項目 | クレーン |
|---------------------|--------------------------------|
| 最大吊上能力 | 65t×4.0m |
| 基本ブーム長さ | 9.80m |
| 最長ブーム長さ | 55.50m |
| ジブ長さ | 9.10m~18.30m |
| ブーム + ジブ | 43.30m+18.30m 46.35m+13.70m |
| タワー高さ | — |
| タワージブ長さ | — |
| タワー + ジブ最長 | — |
| フロント・リアドラム巻上/下ロープ速度 | 120~2.0m/min |
| ブーム巻上/下ロープ速度 | 60~3.0m/min |
| タワー・ジブ巻上/下ロープ速度 | — |
| タワー巻上/下ロープ速度 | — |
| 旋回速度(最大) | 3.0min ⁻¹ |
| 走行速度(最大) | 1.8/1.2km/h |
| エンジン型式 | 日野H07C-Tディーゼルエンジン |
| 定格出力 | 132kw/2200min ⁻¹ |
| 登坂能力 | 40%(22°) |
| 接地圧(800mmシュー付) | 76.4kPa |
| 全装備質量 | 約68.8t(基本ブーム時) |

■ロープ掛数と吊上荷重

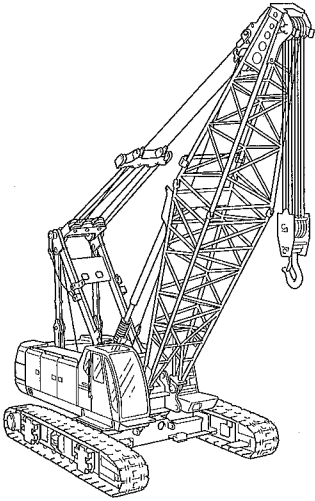
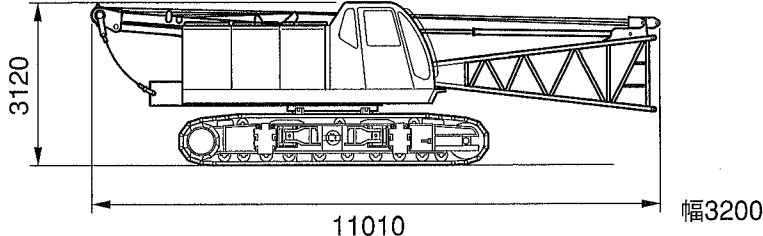
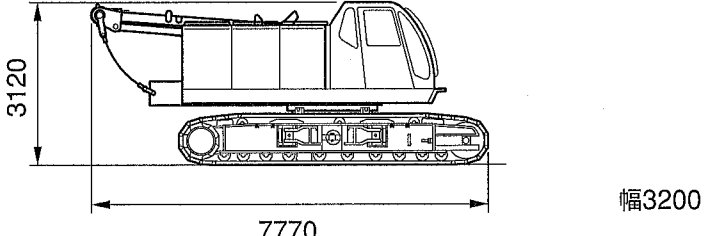
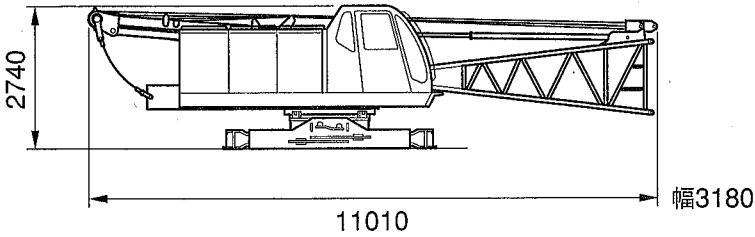
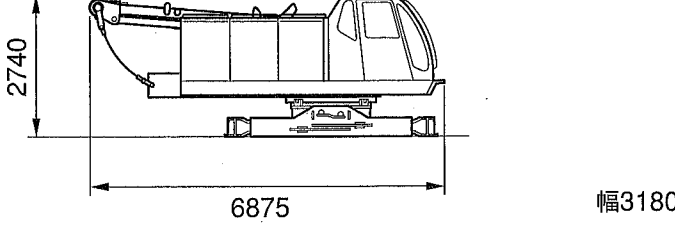
| ロープ掛数(本) | 主フック | | | | | | | | | 補助フック |
|-----------|------|------|------|------|------|------|------|------|------|-------|
| | 10 | 9 | 8 | 7 | 6 | 5 | 4 | 3 | 2 | |
| 最大吊上荷重(t) | 65.0 | 59.4 | 52.8 | 46.2 | 39.6 | 33.0 | 26.4 | 19.8 | 13.2 | 6.6 |

■フック質量

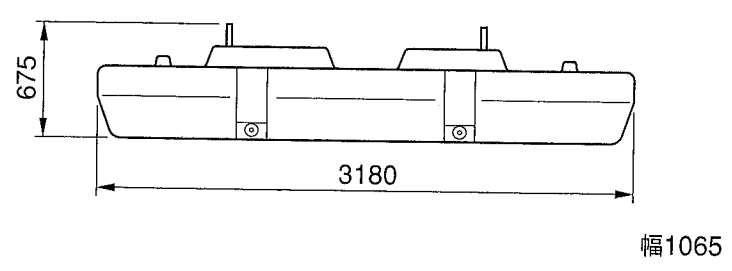
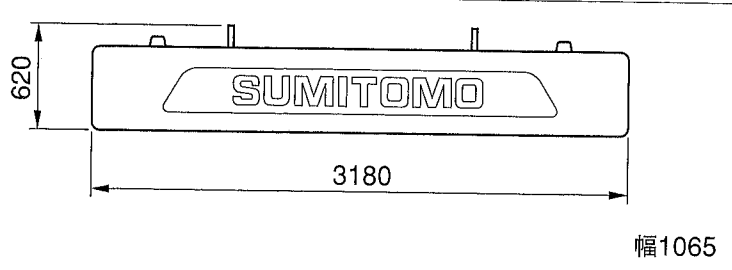
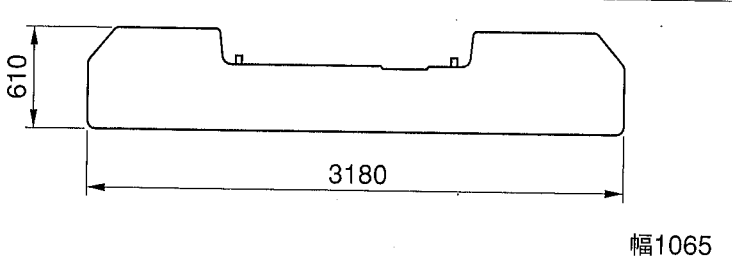
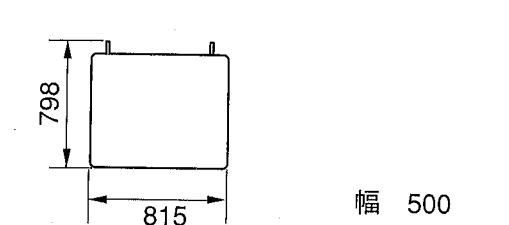
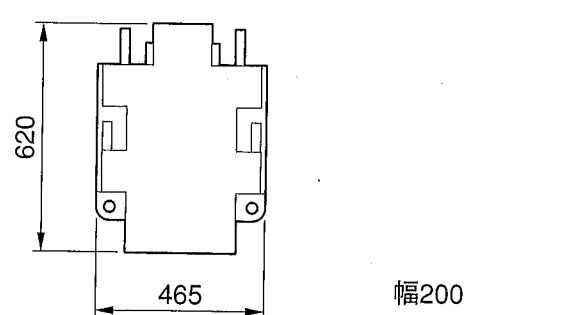
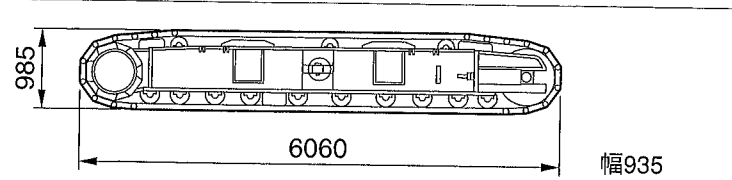
| | |
|----------------|-------|
| 65t吊主フック(5シーブ) | 800kg |
| 35t吊主フック(3シーブ) | 500kg |
| 20t吊主フック(1シーブ) | 400kg |
| 6.6t吊補助フック | 260kg |

本仕様は設計変更その他の理由により予告なく変更することがあります。

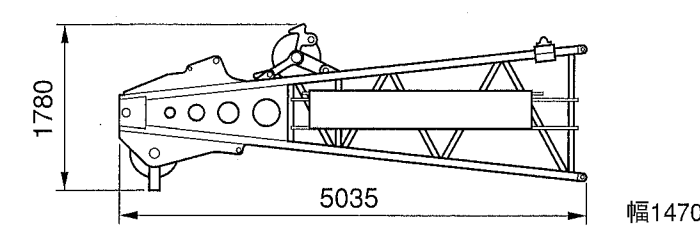
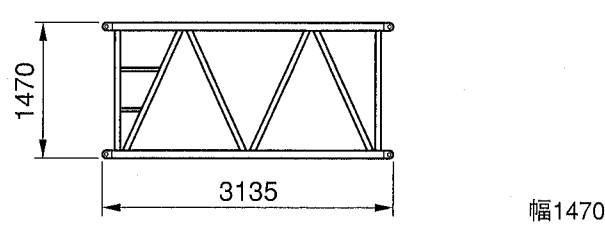
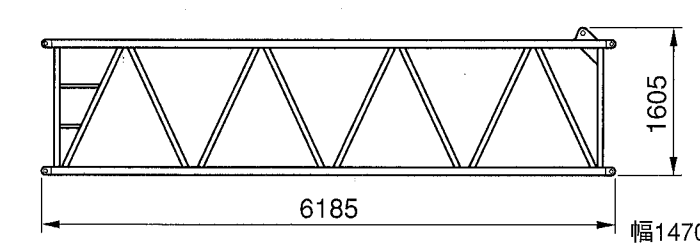
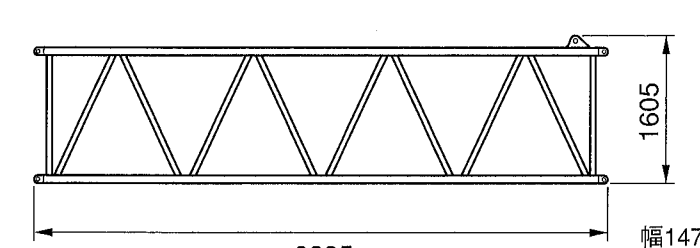
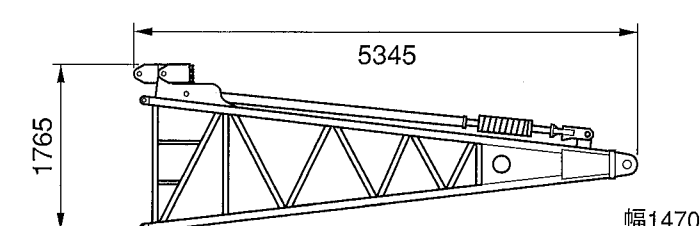
移送・輸送時の質量と外形寸法

| 名称 | 外形寸法 (mm) | 質量 (kg) |
|---|--|---------------|
| <p>作業姿勢 (基本ブーム)</p> |  | <p>68,800</p> |
| <p>本体 (ボトムブーム付 サイドフレーム付 補助ウエイト(アッパー)付 補助ウエイト(ロワー)付 カウンタウエイトなし 一体シュー付)</p> |  | <p>42,100</p> |
| <p>本体 (サイドフレーム付 補助ウエイト(アッパー)付 補助ウエイト(ロワー)無 ブライドル無)</p> |  | <p>39,100</p> |
| <p>本体 (ボトムブーム付 補助ウエイト(アッパー)付)</p> |  | <p>25,500</p> |
| <p>本体 (ブライドル無 補助ウエイト(アッパー)付)</p> |  | <p>23,900</p> |

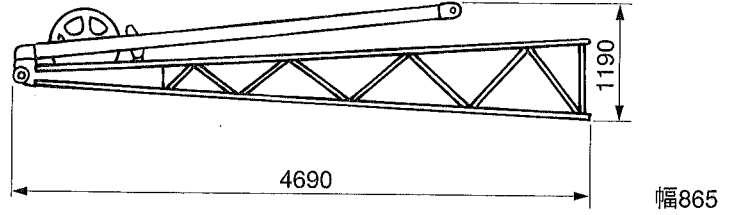
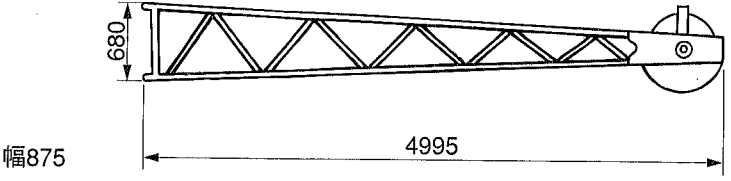
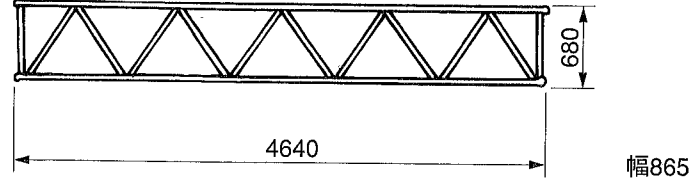
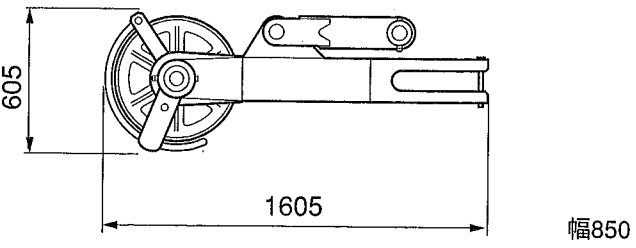
移送・輸送時の質量と外形寸法

| 名称 | 外形寸法 (mm) | 質量 (kg) |
|-------------------------------|--|-------------------|
| カウンタウエイトA |  | 8,400 |
| カウンタウエイトB |  | 8,500 |
| カウンタウエイトC |  | 7,900 |
| 補助ウエイト (アッパー) |  | 1,900 |
| 補助ウエイト (ローワー) 左右各2個 計4個 |  | 1,280 320kg/個 |
| サイドフレーム 1台分2個 補助ウエイト無 |  | 15,300 7,650/個 |

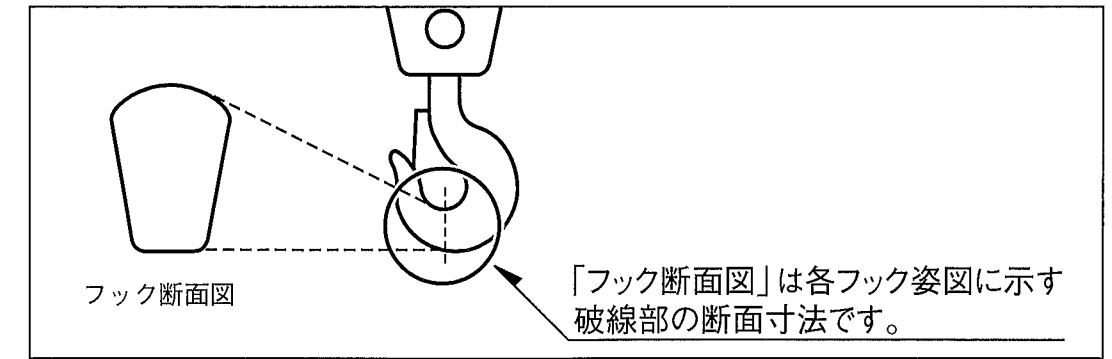
移送・輸送時の質量と外形寸法

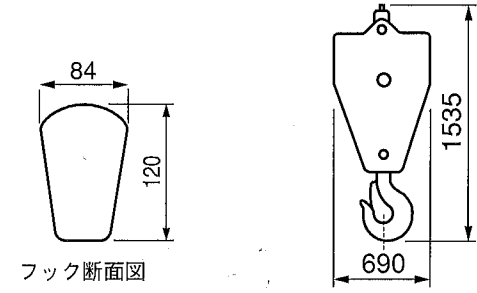
| 名称 | 外形寸法 (mm) | 質量 (kg) |
|---|---|--------------|
| トップブーム (支持ロープ共) |  | 1,110 |
| 3.05m中間ブーム (支持ロープ共) |  | 410 |
| 6.10m中間ブーム (支持ロープ共) [] 内はプライドルレール 取付け時 |  | 710 [740] |
| 9.10m中間ブーム (支持ロープ共) |  | 1025 |
| ボトムブーム (バックストップ付 プライドル付) |  | 1,625 |

移送・輸送時の質量と外形寸法

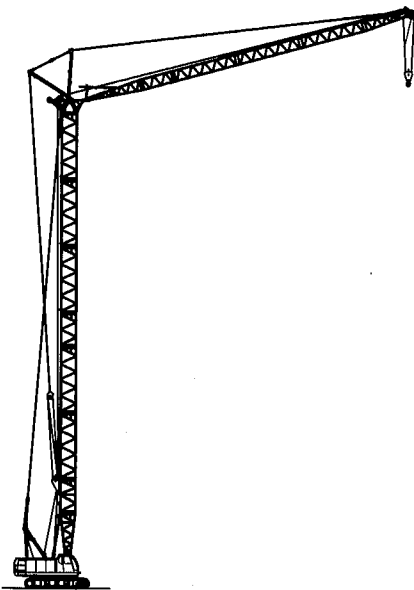
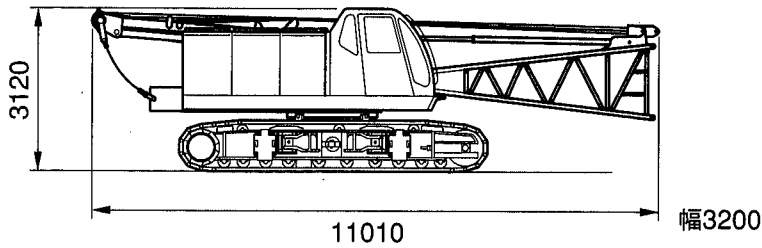
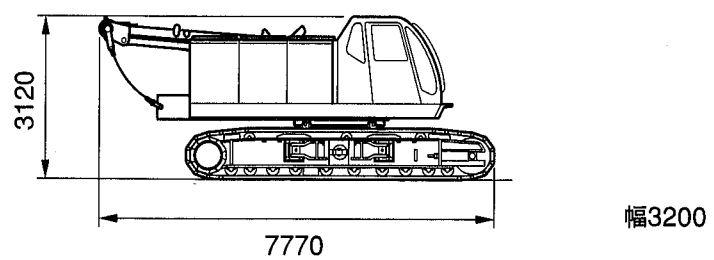
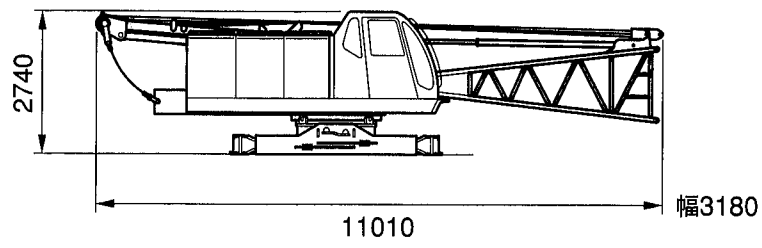
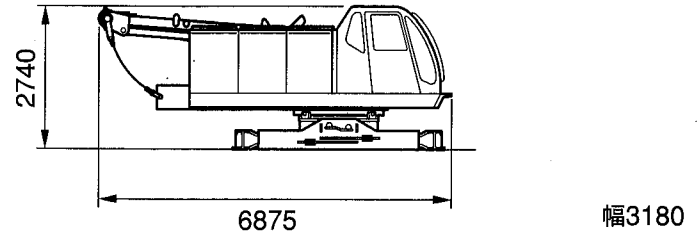
| 名称 | 外形寸法 (mm) | 質量 (kg) |
|---------------------|--|---------|
| ボトムジブ (ジブストラット付) |  | 475 |
| トップジブ |  | 315 |
| 4.55m中間ジブ |  | 190 |
| ショートジブ |  | 225 |

移送・輸送時の質量と外形寸法

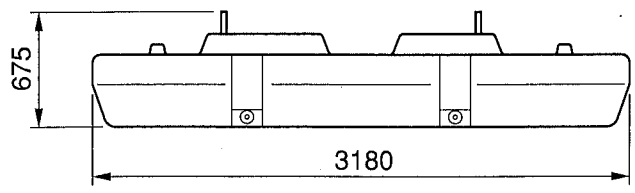
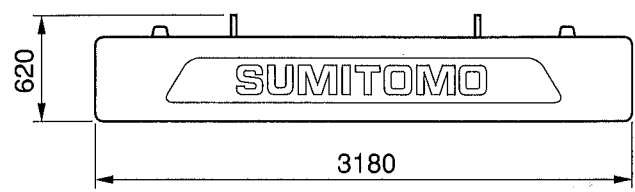
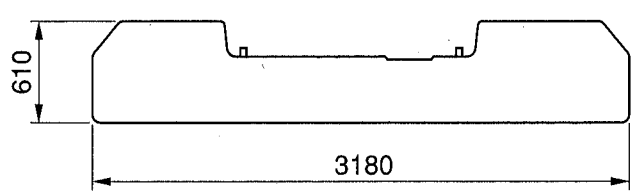
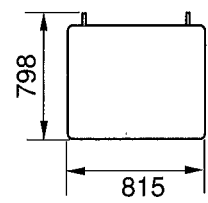
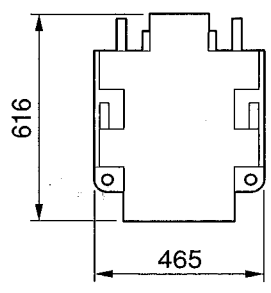


| 名称 | 外形寸法 (mm) | 質量 (kg) |
|---------|---|---------|
| 65tフック |  | 800 |
| 35tフック |  | 500 |
| 20tフック |  | 400 |
| 6.6tフック |  | 260 |

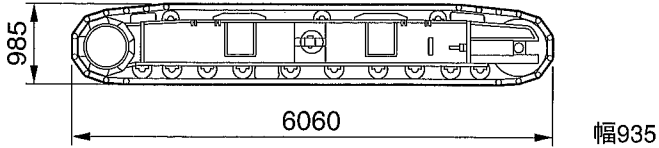
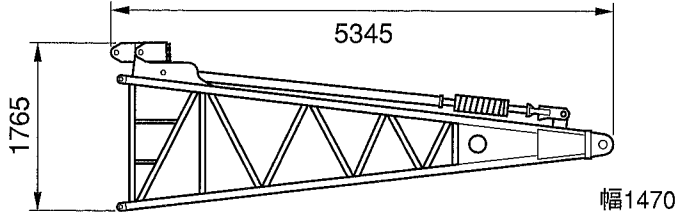
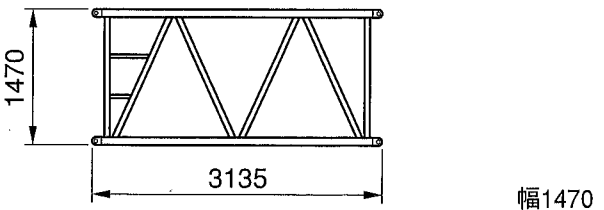
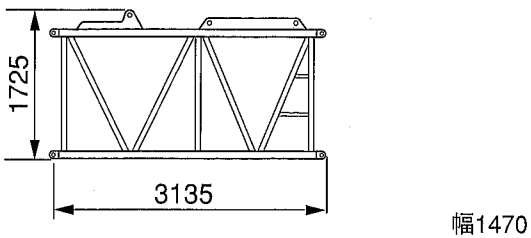
移送・輸送時の質量と外形寸法

| 名称 | 外形寸法 (mm) | 質量 (kg) |
|--|--|---------|
| 作業姿勢 タワー長さ43m ジブ長さ31m 20tフック付 一体シュー |  | 77,000 |
| 本体 (ボトムブーム付 サイドフレーム付 補助ウエイト(アッパー)付 補助ウエイト(ロワー)付 カウンタウエイトなし 一体シュー付) |  | 42,100 |
| 本体 (サイドフレーム付 補助ウエイト(アッパー)付 補助ウエイト(ロワー)無 ブライドル無) |  | 39,100 |
| 本体 (ボトムブーム付 補助ウエイト(アッパー)付) |  | 25,500 |
| 本体 (ブライドル無 補助ウエイト(アッパー)付) |  | 23,900 |

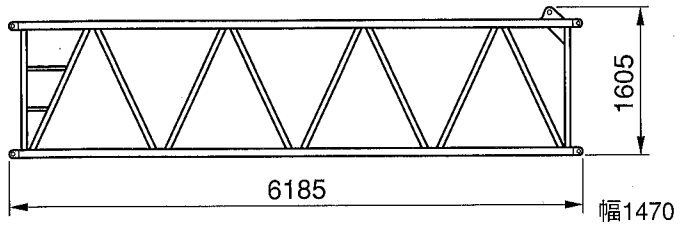
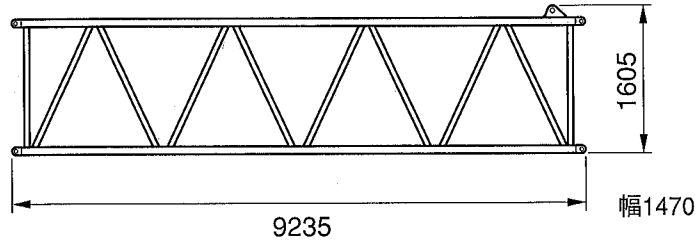
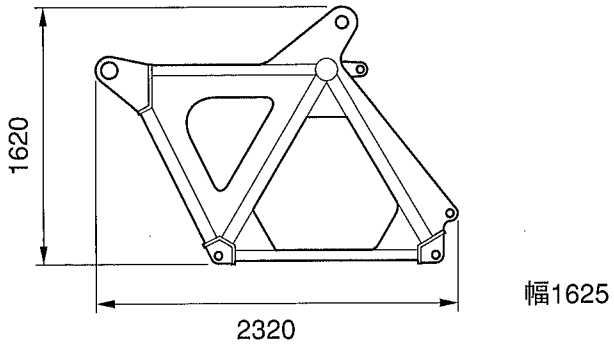
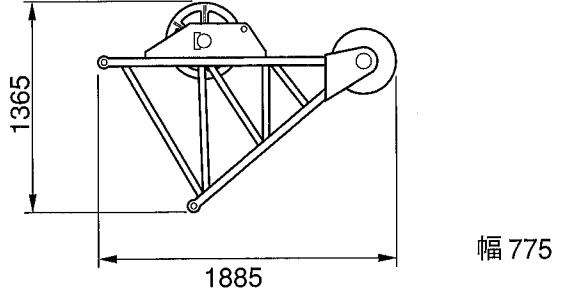
移送・輸送時の質量と外形寸法

| 名称 | 外形寸法 (mm) | 質量 (kg) |
|------------------------------|---|------------------|
| カウンタウエイトA |  | 8,400 |
| カウンタウエイトB |  | 8,500 |
| カウンタウエイトC |  | 7,900 |
| 補助ウエイト (アッパー) |  | 1,900 |
| 補助ウエイト (ロワー) 左右各2個 計4個 |  | 1,280 320kg/個 |

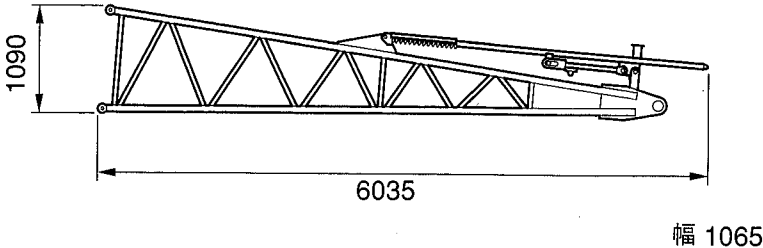
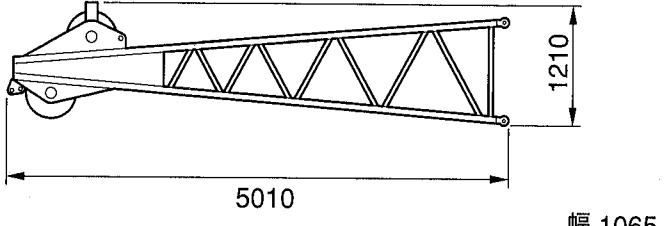
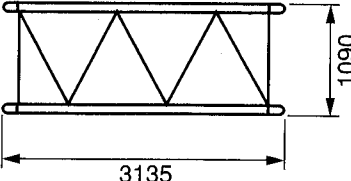
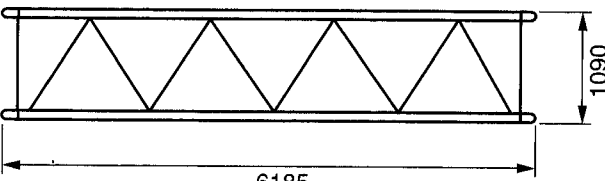
移送・輸送時の質量と外形寸法

| 名称 | 外形寸法 (mm) | 質量 (kg) |
|-------------------------------|--|-------------------|
| サイドフレーム (1台分2個 補助ウエイト無) |  | 15,300 7,650/個 |
| ボトムブーム バックストップ付 ブライドル付 |  | 1,625 |
| 3.05m中間ブーム 支持ロープ共 |  | 410 |
| 3.05m中間ブーム タワー用 支持ロープ共 |  | 715 |

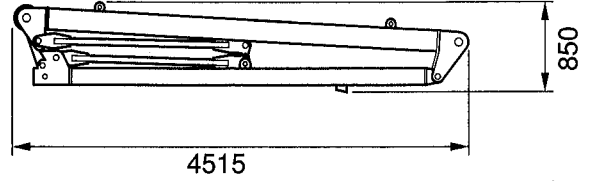
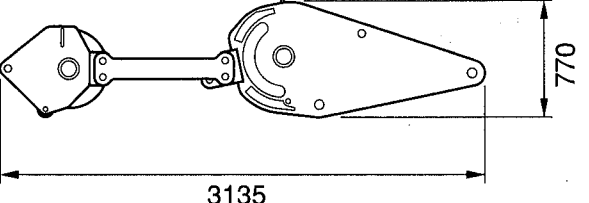
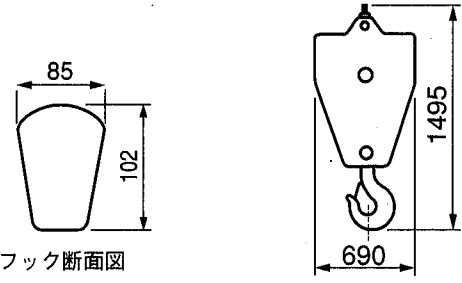
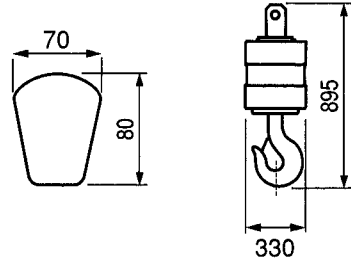
移送・輸送時の質量と外形寸法

| 名称 | 外形寸法 (mm) | 質量 (kg) |
|--------------------------------------|---|--------------|
| 6.10m中間ブーム (支持ロープ共) []内はアミ取付け時 |  | 710 [740] |
| 9.10m中間ブーム (支持ロープ共) |  | 1,025 |
| タワーヘッド |  | 515 |
| ローラブラケット |  | 210 |

移送・輸送時の質量と外形寸法

| 名称 | 外形寸法 (mm) | 質量 (kg) |
|---------------------------------|--|---------|
| ボトムジブ + バックストップ (タワー用) |  | 460 |
| トップジブ タワー用 基本ジブ支持ロープ共 |  | 630 |
| 3.05m中間ジブ タワー用 支持ロープ共 |  | 180 |
| 6.10m中間ジブ タワー用 支持ロープ共 |  | 315 |

移送・輸送時の質量と外形寸法

| 名称 | 外形寸法 (mm) | 質量 (kg) |
|-----------------|---|---------|
| タワーポスト |  | 710 |
| ジブベイル (タワー用) |  | 675 |
| 20tフック |  | 400 |
| 6.6tフック |  | 260 |

■標準装備品

本体

標準付属工具
 標準予備品
 ワイパー（ウィンドウォシャー付）
 前照灯
 マイク&スピーカ
 サイドミラー
 ロワー昇降ステップ
 SCコントローラ
 フートスロットル

室内

ラジオ（AM/FM 時計付）
 エアコン（ビルトインタイプ）
 ロールブラインド
 サンバイザー
 カップキーパー
 フロアマット
 灰皿・シガーライター
 アンダーボックス
 収納棚

安全装置

水準器（室内）
 負荷率&安全装置解除表示灯
 旋回警報装置
 揚程計
 ボイスアラーム
 ゲートロック
 バックストップリミットスイッチ
 吊り荷瞬時落下防止装置
 個別レバーロック
 サービスモニタ

■オプション

本体

ドラムロープ押え
 （フロント、リアドラム、第3ドラム）
 旋回走行音声警報
 油圧タグライン
 補助ウインチ
 第3ドラム（フリーフォール付）
 キャブ昇降ステップ
 キャットウォーク右側
 キャットウォーク左側
 ブームスカイウォーク
 ドラムミラー
 電動燃料ポンプ
 ユーザ銘板
 ブームトッププロテクタ
 シュー緊張装置（油圧式）
 ストーンガード（オペレータキャブ）
 風速計
 航空障害灯
 ドラムライト
 消火器
 カウンタウエイト自力脱着装置